

Ремонт холодильников

<http://rembitteh.ru/>

+7 (495) 215-14-41

+7 (903) 722-17-03

*Thinking of you*

 **Electrolux**

käyttöohje  
bruksanvisning  
Инструкция по  
эксплуатации  
bruksanvisning  
kullanma kılavuzu



Viinikaappi  
Vinskap  
Винный шкаф  
Vinkyl  
Şarap Dolabı

<http://www.rembitteh.ru/>

ERW33901X  
ERW33911X

## Electrolux. Thinking of you.

Lue lisää osoitteessa [www.electrolux.com](http://www.electrolux.com)

## SISÄLLYS

Turvallisuusohjeet	2	Käyttöhäiriöt	8
Käyttöpaneeli	4	Tekniset tiedot	10
Ensimmäinen käyttökerta	5	Asennus	10
Päivittäinen käyttö	5	Ympäristönsuojelu	12
Hoito ja puhdistus	7		

Oikeus muutoksiin pidätetään



## TURVALLISUUSOHJEET

Lue tämä käyttöohje ja sen sisältämät neuvot sekä varoitukset huolellisesti ennen laitteen asentamista ja ensimmäistä käyttöä, jotta osaisit käyttää laitetta turvallisesti ja oikealla tavalla. Turhien virheiden ja onnettomuuksien välttämiseksi on tärkeää, että kaikki laitteen käyttäjät perehtyvät huolellisesti sen toimintaan ja turvallisuusominaisuuksiin. Pidä tämä ohje tallessa ja varmista, että se kulkee aina laitteen mukana esimerkiksi asunnon vaihdon yhteydessä tai luovutetaan mahdolliselle uudelle omistajalle. Näin kaikilla laitteen käyttäjillä on asianmukaiset ohjeet turvallisesta käytöstä varten. Huomioi tarkasti käyttöohjeen sisältämät varoitukset käyttäjien turvallisuuden varmistamiseksi ja omaisuusvahinkojen välttämiseksi. Valmistaja ei vastaa vahingoista, jotka ovat aiheutuneet varoitusten ja turvallisuusohjeiden vastaisesta toiminnasta.

**Lasten ja taitamattomien henkilöiden turvallisuus**

- Tämä laite ei ole tarkoitettu fyysisesti, motorisesti tai henkisesti rajoitteisten tai kokemattomien tai taitamattomien henkilöiden (eikä lasten) käyttöön, ellei heidän turvallisuudestaan vastuussa oleva henkilö valvo ja opasta heitä laitteen käytössä. Pikkulapsia on valvottava eikä heidän pidä antaa leikkiä laitteella.
- Pidä kaikki pakkausmateriaalit poissa lasten ulottuvilta. Ne voisivat aiheuttaa tukehtumisvaaran.
- Kun poistat laitteen käytöstä lopullisesti, irrota pistoke pistorasiasta, leikkaa virtajohto irti (mahdollisimman läheltä laitteen liitäntäkohtaa) ja irrota laitteen ovi. Tällä tavoin voidaan välttää leikkiville lapsille aiheutuva sähköiskun tai loukkuunjäämisen vaara.

heutuva sähköiskun tai loukkuunjäämisen vaara.

- Tässä laitteessa on magneettiset oven tiivisteet. Jos entisen laitteesi ovenssa on jousilukitus (salpa), riko jousilukitus, ennen kuin poistat vanhan laitteen käytöstä estääksesi lasten loukkuunjäämisen vaaran.

**Yleiset turvallisuusohjeet****Varoitus!**

Pidä kalusteen sisään asennetun laitteen syvennyksen tai kalustekaapin ilmanvaihtoa aukot vapaina.

- Tämä laite on tarkoitettu yksinomaan viinin säilytykseen.
- Älä yritä nopeuttaa sulatusta mekaanisten laitteiden tai muun keinotekoisien sulatusvälineen avulla.
- Älä käytä muita sähkölaitteita (esim. jäätelökonetta) jäähdytyslaitteiden sisällä, ellei valmistaja ole hyväksynyt niitä kyseiseen käyttötarkoitukseen.
- Varo vahingoittamasta jäähdytysputkistoa.
- Laitteen jäähdytysputkisto sisältää isobutaania (R600a), joka on hyvin ympäristöystävällinen maakaasu, mutta kuitenkin tulenarka. Varmista, etteivät jäähdytysputkiston komponentit pääse vaurioitumaan laitteen kuljetuksen ja asennuksen aikana. Jos jäähdytysputkisto vaurioituu:
  - Vältä avotulta ja muita syttymislähteitä.
  - Tuuleta huolellisesti huone, johon laite on sijoitettu.
- Laitteen teknisten ominaisuuksien muuttaminen tai muiden muutosten tekeminen

laitteeseen on vaarallista. Vahingoittunut virtajohto voi aiheuttaa oikosulun, tulipalon ja/tai sähköiskun.

**!** **Varoitus!** Sähköosien (virtajohto, pistoke, kompressor) vaihdon saa suorittaa vain valtuutettu huoltoliike.

1. Virtajohtoa ei saa jatkaa.
  2. Varmista, että virtajohto ei joudu puristuksiin tai pääse vahingoittumaan laitteen takana. Litistynyt tai vahingoittunut virtajohto voi ylikuumentua ja aiheuttaa tulipalon.
  3. Laitteen verkkovirtakytkennän on oltava hyvin ulottuvilla siten, että pistoke on helppo irrottaa pistorasiasta.
  4. Älä vedä virtajohdosta pistoketta irrottaessasi.
  5. Jos pistoke on löysästi kiinni virtajohdossa, älä kiinnitä sitä pistorasiaan. Tämä aiheuttaa sähköiskun tai tulipalon vaaran.
  6. Laitetta ei saa käyttää, jos sisävalon lampun suojus<sup>1)</sup> puuttuu.
- Laite on painava. Sen siirtämisessä on noudatettava varovaisuutta.
  - Älä koske pakastimessa oleviin tuotteisiin kostein tai märin käsin. Koskettaminen voi aiheuttaa ihon hankautumista tai kylmävammoja.
  - Laite ei saa olla pitkään suorassa aurinгонvalossa.
  - Tämän laitteen hehkulamput<sup>2)</sup> ovat erityisiä lamppeja, joita saa käyttää vain kodinkoneissa. Ne eivät sovi huoneiden valaistukseen.

### Päivittäinen käyttö

- Älä laita kuumia kattiloita laitteen muoviosien päälle.
- Älä säilytä tulenarkoja kaasuja tai nesteitä jääkaapissa, sillä ne voivat räjähtää.
- Noudata tarkasti laitteen valmistajan säilytysohjeita. Lue ohjeet.

### Huolto ja puhdistus

- Ennen kuin aloitat laitteen huoltamisen, kytke laite pois päältä ja irrota pistoke pistorasiasta.
- Älä käytä laitteen puhdistamisessa metalliesineitä.

1) Mikäli lampussa on suojus

2) Mikäli laitteessa on lamppu

3) Mikäli laitteessa on vesiliitäntä.

- Älä käytä huurteen poistamisessa teräviä esineitä. Käytä muovista kaavinta.
- Tarkista säännöllisesti jääkaapin sulatusveden poistoaukko. Puhdista poistoaukko tarvittaessa. Jos poistoaukko on tukossa, vesi kerääntyy laitteen pohjalle.

### Asennus


**Tärkeää** Noudata tarkasti sähköliitäntää käsittelevissä kappaleissa annettuja ohjeita.


- Pura laite pakkauksestaan ja tarkista mahdolliset kuljetusvauriot. Vaurioitunutta laitetta ei saa kytkeä verkkovirtaan. Ilmoita mahdollisista vahingoista välittömästi jälleenmyyjälle. Säilytä tässä tapauksessa pakkausmateriaalit.
- Odota vähintään kaksi tuntia, ennen kuin kytket laitteen verkkovirtaan, jotta öljy ehtii virrata kompressorin.
- Laitteen ympärillä on oltava hyvä ilmankierto, jotta ylikuumentumisen vaaraa ei ole. Noudata asennusohjeissa esitettyjä ilmanvaihtomääräyksiä.
- Laite on mahdollisuuksien mukaan sijoitettava selkään seinää vasten, jotta palovammoja aiheuttaviin kuumiin osiin (kompressor, lauhdutin) ei voida koskea.
- Laitetta ei saa sijoittaa lämpöpatterin tai liedien viereen.
- Varmista, että laitteen verkkovirtakytkentä on hyvin ulottuvilla laitteen asennuksen jälkeen.
- Laitteen saa kytkeä ainoastaan puhtaaseen vesijohtoverkkoon. <sup>3)</sup>

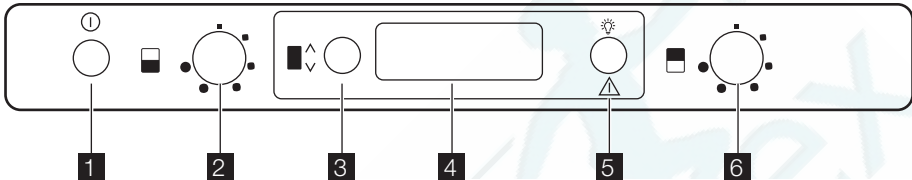
### Huoltopalvelu

- Kaikki laitteen asennukseen liittyvät sähkötyöt on annettava ammattitaitoisen sähköasentajan tehtäväksi.
- Laitteen huoltotyöt saa suorittaa vain valtuutettu huoltoliike, ja ainoastaan alkuperäisten varaosien käyttäminen on sallittua.

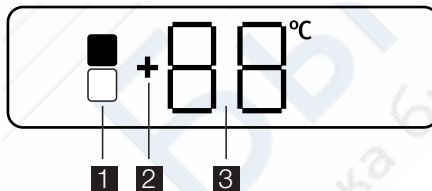
**Ympäristönsuojelu**

 Tämä laite ei sisällä otsonikerrosta tuhoavia kaasuja jäähdytyspiirissä eikä eristemateriaaleissa. Käytöstäpoistettua laitetta ei saa toimittaa tavallisen yhdyskuntajätteen keräykseen. Eristevaahto sisältää tulenarkoja kaasuja: laitteen

käytöstäpoistossa ja hävittämisessä tulee noudattaa paikallisia jätehuoltomääräyksiä. Vältä vahingoittamasta jäähdytysyksikköä, erityisesti lämmönvaihtimen läheltä. Tässä laitteessa käytetyt, symbolilla  merkityt materiaalit ovat kierrätettäviä.

**KÄYTTÖPANEELI**

1. Virtakytkin
2. Alemman osaston lämpötilan säädin
3. Osaston valintapainike
4. Näyttö
5. Häilytyksen kuittauspainike  
Valopainike
6. Ylemmän osaston lämpötilan säädin

**Näyttö**

1. Valitun osaston merkkivalo
2. Positiivisen lämpötilan merkkivalo
3. Lämpötilänäyttö

**Laitteen kytkeminen toimintaan**

Kiinnitä pistoke pistorasiaan. Jos näyttöön ei syty valoa, paina virtakytkintä.

**Laitteen kytkeminen pois toiminnasta**

Katkaise laitteesta virta painamalla virtakytkintä reilun sekunnin ajan.

Sen jälkeen lämpötila-arvo näkyy näytössä alenevasti: -3 -2 -1.

Kun laite kytketään pois toiminnasta, myös näyttö sammuu.

**Lämpötilan säätäminen**

Valitse osasto painamalla osaston valintapainiketta.

Säädä lämpötila kääntämällä joko ylemmän tai alemman osaston lämpötilan säädintä halutun osaston mukaisesti.

Huomioi lämpötilan säätämässä seuraavat siihen vaikuttavat asiat:

- huoneen lämpötila
- oven avaamistiheys
- säilytettävien viinipullojen määrä
- laitteen sijaintipaikka.

**Ovihälytys**

Kun ovi on auki noin viiden minuutin ajan, laitteesta kuuluu äänimerkki. Oven aukiolo ilmaistaan seuraavasti:

- valitun osaston vilkkuva merkkivalo
- näytössä palava punainen valo
- äänimerkki.

Kytke äänimerkki pois toiminnasta painamalla häilytyksen kuittauspainiketta.

Kun lämpötila on palautunut normaalksi (ovi suljettu), äänimerkki deaktivoituu.

## Valopainike

Jos haluat valon jäävän palamaan, kun ovi on suljettu, sinun tarvitsee vain avata ja sulkea ovi, jolloin valo jää automaattisesti palaamaan 10 minuutiksi.

Jos haluat sammuttaa valon ennen kuin se sammuisi automaattisesti, avaa ovi ja paina valopainiketta.

Valolla ei ole haitallista vaikutusta viinin laatuun.

## ENSIMMÄINEN KÄYTTÖKERTA

### Sisätilan puhdistaminen

Ennen kuin otat laitteen käyttöön, pese sisäosat ja kaikki kaapin sisään sijoitettavat varusteet haalealla vedellä ja käsitiskiaineella poistaaksesi näin uudelle laitteelle tyypillisen hajun. Kuivaa pinnat ja varusteet lopuksi huolellisesti.

**Tärkeää** Älä käytä puhdistusaineita tai hankaavia jauheita, sillä ne vahingoittavat pintoja.

## PÄIVITTÄINEN KÄYTTÖ

### Viinipullojen sijoittaminen

#### Ylempi osasto:

Lämpötila voidaan säätää +6 ja +11 °C:n välille. Tämä osasto sopii ihanteellisesti lyhyen ajan sisällä nautittaville nuorille puna- ja valkoviineille. Osastoille voidaan säätää eri lämpötilat.

#### Alempi osasto:

Lämpötila voidaan säätää +12 ja +18 °C:n välille. Tämä osasto on ihanteellinen puna- tai valkoviinien kypsyttämiseen ja pitkäaikaiseen säilytykseen.

Alemman osaston lämpötila soveltuu ikääntyneiden ja täyteläisten viinien säilyttämiseen.

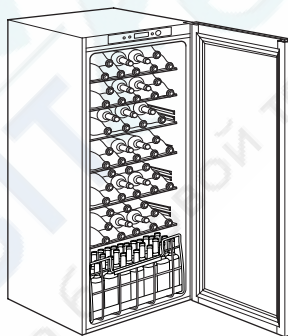
Aseta pulloet kyljelleen, jotta korkit eivät kivi.

Säilytä viini pimeässä. Viinikaapin ovi on kaksinkertaista himmennettyä UV-suojattua lasia, joka suojaaa viiniä valolta, mikäli kaappi on sijoitettu valoisaan paikkaan.

Älä kytke laitteeseen valoa turhan usein tai kovin pitkäksi ajaksi. Viini säilyy paremmin pimeässä.

Käsittele pulloja varovasti, jotta viini ei pääse liikkumaan pullossa.

Noudata viinin valmistajan antamia ohjeita ja suosituksia viinin säilyttämisen, säilytysajan ja optimaalisen lämpötilan suhteen.



### Säilytysohjeita

Viinin säilytysaikaan vaikuttavat viinin kypsytys, rypälelaji, alkoholipitoisuus sekä viinin sisältämän fruktoosin ja tanniinien määrä. Tarkista ostohetkellä, onko viini jo kypsää vai paraneeko se vielä ajan mittaan.

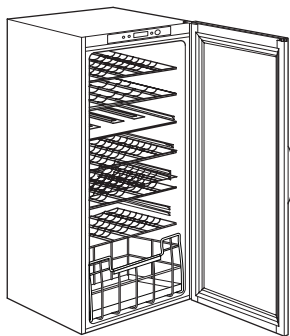
#### Suosittelut säilytyslämpötilat

- samppanjat ja kuohuviinit: 6-8 °C
- valkoviinit 10-12 °C
- roseiviinit ja kevyet punaviinit: 12-16 °C
- kypsät punaviinit 14-16 °C.

Jos asetat pulloja kaappiin päällekkäin, varmista, etteivät ne kosketa kaapin jäähdytyslevyä.

### Viinikaapin hyllyt

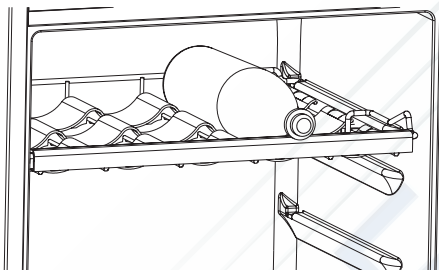
Irrotettavat hyllyt helpottavat kaapin puhdistamista.



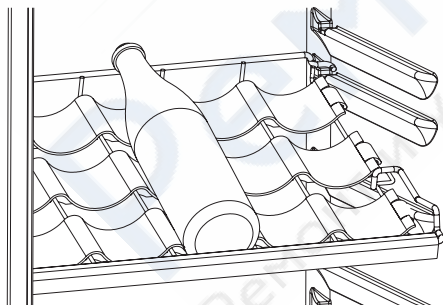
### Viinikaapin pulloteline

Vedä hylly ulos kaapista ja aseta pulloteline kannattimien väliin.

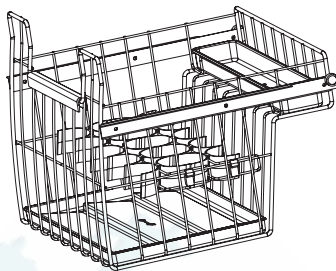
Pullotelineiden maksimikuormitus on 30 kg.



Hylly voidaan asettaa kannattimille vinosti (kannattimien väli 100 mm), jolloin pullot ovat paremmin esillä.



Alemmassa osastossa on vetolaatikko, johon pullot voidaan sijoittaa pystyasentoon. Laatikossa on kaksi väliseinää, joiden paikka on säädettävissä erikokoisille pulloille sopivaksi.



### Kostutuslaite

Oikea kosteustaso on ratkaisevan tärkeä seikka viinin säilytyksen kannalta.

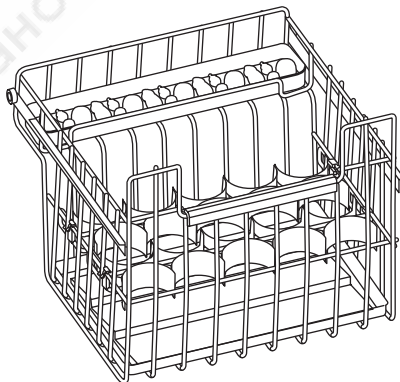
Viinikaapissa on erityinen kostutuslaite, joka lisää kosteutta laitteen sisällä.

Levitä mukana toimitetut laavakivet pienelle telineelle kuvan osoittamalla tavalla. Täytä teline sitten vedellä puolilleen.

Normaalissa käytössä vesi kostuttaa laavakivia säännöllisesti. Tarkista aika ajoin telineessä olevan veden määrää ja lisää vettä tarvittaessa.

Huomaa, että jos laite on asennettu erityisen kosteaan tilaan, myös viinikaapin sisällä on tavallista kosteampaa.

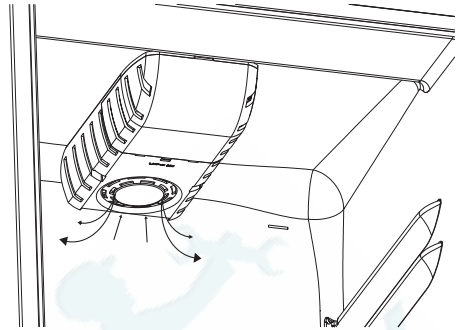
Tällöin pullojen pinta saattaa sumentua tai etiketit irtolla, kun ovi avataan. Vähennä tässä tapauksessa veden määrää telineessä.



### Kiertoilmatoiminto

Jäähdytysosastossa on erityinen AIRLIGHT-puhallin, joka kytkeytyy automaattisesti <http://rembitteh.ru/>

mintaan laitteen lämpötila-asetusten ja ympäristöolosuhteiden mukaisesti.



## HOITO JA PUHDISTUS

**!** **Huomio** Kytke laite irti verkkovirrasta ennen puhdistus- ja huoltotoiden aloittamista.

**🌿** Laitteen jäähdytysyksikkö sisältää hiilivetyä; Jäähdytysyksikön huollon ja täytön saa suorittaa ainoastaan valtuutettu huoltoliike.

### Säännöllinen puhdistus

Laite on puhdistettava säännöllisesti:

- Puhdista sisäosa ja varusteet lämpimällä vedellä ja käsitiskiaineella.
- Tarkista oven tiivisteet säännöllisesti ja pyyhi puhtaaksi.
- Huuhtele ja kuivaa huolellisesti.

**Tärkeää** Älä vedä, siirrä tai vahingoita kaapin sisällä olevia putkia ja/tai kaapeleita. Älä käytä puhdistusaineita, hankausjauhetta, voimakastuoksuisia puhdistustuotteita tai kiillotusvahaa sisätilojen puhdistamisessa, sillä tällaiset tuotteet vahingoittavat pintoja ja jättävät voimakkaan tuoksun.

Puhdista laitteen takapuolella sijaitsevat lauhdutin (musta ritilä) ja kompressorin harjalla. Tämä toimenpide parantaa laitteen suorituskykyä ja säästää energiaa.

**Tärkeää** Varo vahingoittamasta jäähdytysjärjestelmää.

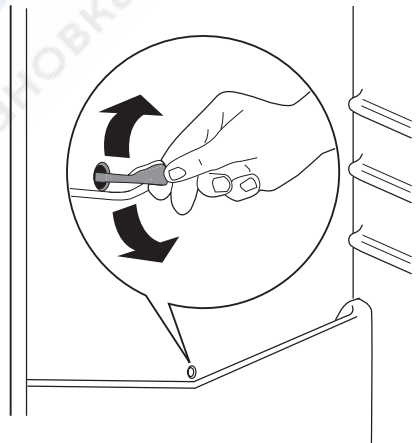
Monet keittiön pintojen puhdistusaineet sisältävät kemikaaleja, jotka voivat vahingoittaa laitteen muoviosia. Tästä syystä laitteen ulkopintojen puhdistuksessa on suositeltavaa käyttää vain lämmintä vettä ja käsitiskiainetta.

Kun laite on puhdistettu, kytke se takaisin verkkovirtaan.

### Sulatus

Normaalikäytössä huurretta poistuu automaattisesti aina kompressorin pysähtyessä. Sulatusvesi valuu laitteen takana, kompressorin yläpuolella sijaitsevaan kaukaloon, josta se haihtuu.

Laitteen kanavan keskellä oleva sulatusveden tyhjennysaukko on tärkeää puhdistaa säännöllisin väliajoin, jotta vettä ei tulvi yli ja tipu pullojen päälle. Käytä puhdistuksessa mukana toimitettua välinettä, joka on kiinnitetty tyhjennysaukkoon.



### Jos laitetta ei käytetä pitkään aikaan

Jos laitetta ei ole tarkoitus käyttää pitkään aikaan, suorita seuraavat toimenpiteet:

- **Kytke laite irti verkkovirrasta.**
- sulata <sup>4)</sup> ja puhdistista laite ja varusteet.
- Jätä ovi/ovet raolleen, jotta laitteen sisälle ei muodostu epämiellyttävää hajua.

Jos jätät laitteen päälle, pyydä jotakin toista henkilöä tarkistamaan kaappiin jätetyt elintarvikkeet aika ajoin, jotta ne eivät pilaannu esimerkiksi sähkökatkon sattuessa.

## KÄYTTÖHÄIRIÖT



**Varoitus!** Irrota pistoke pistorasiasta ennen kuin aloitat vianmäärityksen. Vianmääritystoimenpiteet, joita ei ole mainittu tässä käyttöohjeessa, on annettava ammattitaitoisen sähköasentajan suoritettaviksi.

**Tärkeää** Tietynlaiset äänet kuuluvat laitteen normaaliin toimintaan (kompressori, jäähdytysaineen kierto).

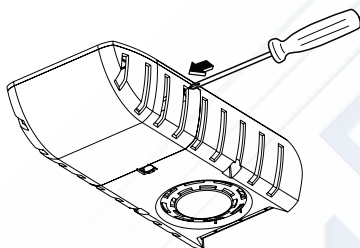
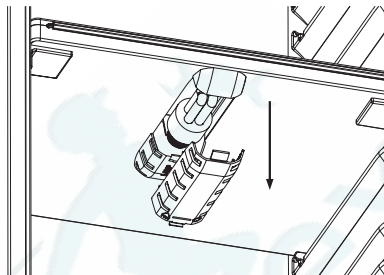
Ongelma	Mahdollinen syy	Korjaustoimenpide
<b>Laitteen käyntiääni on kova.</b>	Laitetta ei ole tuettu kunnolla paikalleen.	Tarkista, että laite on tukevasti paikallaan (kaikki neljä jalkaa koskevat lattiaan).
<b>Äänimerkki kuuluu. Näyttö on punainen.</b>	Ovi ei ole kunnolla kiinni.	Lue ohjeet kohdasta "Ovihälytys".
<b>Laite ei toimi. Valo ei syty.</b>	Virta on katkaistu laitteesta.	Kytke laite toimintaan.
	Pistoke ei ole kunnolla kiinni pistorasiassa.	Kiinnitä pistoke oikein pistorasiin.
	Laitteeseen ei tule virtaa. Pistorasiaan ei tule jännitettä.	Kokeile kytkemällä pistorasiaan jokin toinen sähkölaite. Ota yhteys sähköasentajaan.
<b>Valo ei syty.</b>	Lamppu on valmiustilassa.	Sulje ja avaa ovi.
	Lamppu on viallinen.	Lue ohjeet kohdasta "Lampun vaihtaminen".
<b>Kompressori käy jatkuvasti.</b>	Lämpötilaa ei ole säädetty oikein.	Säädä lämpötila korkeammaksi.
	Ovi ei ole kunnolla kiinni.	Lue ohjeet kohdasta "Oven sulkeminen".
	Ovea on avattu liian usein.	Älä pidä ovea auki pitempään kuin on tarpeen.
	Huoneen lämpötila on liian korkea.	Laske huoneen lämpötilaa.
<b>Vettä valuu jääkaapin takaseinää pitkin.</b>	Automaattisen sulatuksen aikana takaseinässä oleva huurre sulaa.	Tämä on normaalia.
<b>Vettä valuu jääkaapin sisälle.</b>	Veden tyhjennysaukko on tukossa.	Puhdistista veden tyhjennysaukko.
	Tuotteet estävät veden valumisen vedenkeruukaukalo.	Varmista, että tuotteet eivät kosketa takaseinää.
<b>Laitteen lämpötila on liian alhainen tai korkea.</b>	Lämpötilaa ei ole säädetty oikein.	Säädä lämpötila korkeammaksi/ alhaisemmaksi.
	Ovi ei ole kunnolla kiinni.	Lue ohjeet kohdasta "Oven sulkeminen".
	Laitteeseen on lisätty paljon tuotteita samalla kertaa.	Aseta laitteeseen vähemmän tuotteita yhdellä kertaa.



Ongelma	Mahdollinen syy	Korjaustoimenpide
<b>Laitteen lämpötila on liian korkea.</b>	Laitteen kylmän ilman kierto ei toimi.	Varmista, että laitteen kylmän ilman kierto toimii.

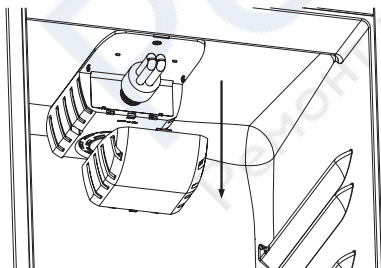
### Viinikaapin lampun vaihtaminen

1. Irrota pistoke pistorasiasta.
2. Poista lampun suojus painamalla sitä sisäänpäin jollakin työkalulla (esim. ruuvitaltalla) takaosassa olevien kiinnikkeiden irtottamiseksi. Vapauta samanaikaisesti keskimäinen kiinnike ja työnnä suojusta nuolten suuntaan.
3. Vaihda käytetty lamppu samantehoiseen ja -tyyppiseen uuteen lamppuun, joka on tarkoitettu erityisesti kodinkoneisiin.
4. Kiinnitä lampun suojus takaisin paikalleen.
5. Kiinnitä pistoke pistorasiaan.
6. Avaa ovi. Tarkista, että valo syttyy.



### Oven sulkeminen

1. Puhdista oven tiivisteet.
2. Säädä ovea tarvittaessa. Lue ohjeet kohdasta Asennus.
3. Vaihda tarvittaessa vaurioituneet oven tiivisteet. Ota yhteys valtuutettuun huoltoliikkeeseen.



## TEKNISET TIEDOT

Asennustilan mitat		
	Korkeus	1780 mm
	Leveys	560 mm
	Syvyys	550 mm
Jännite		230-240 V
Taajuus		50 Hz

Tekniset tiedot on merkitty laitteen sisälle, vasemmalle puolelle kiinnitettyyn arvokilpeen ja energiatarraan.

## ASENNUS

## Sijoittaminen

Asenna laite paikkaan, jossa ympäristön lämpötila vastaa laitteen arvokilvessä mainittua ilmastoluokkaa:

Ilmasto- luokka	Ympäristön lämpötila
SN	+10 °C - 32 °C
N	+16 °C - 32 °C
ST	+16 °C - 38 °C
T	+16 °C - 43 °C

## Sähköliitäntä

Ennen kuin kytket laitteen verkkovirtaan, tarkista, että arvokilvessä mainittu jännite ja taajuus vastaavat verkkovirran arvoja.

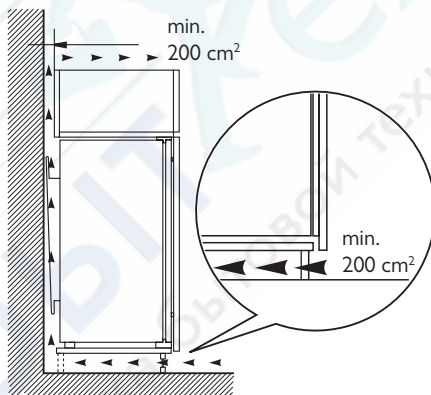
Laite on kytkettävä maadoitettuun pistorasiaan. Virtajohdon pistoke on varustettu maadoituskoskettimella. Jos pistorasia, johon laite kytketään, ei ole maadoitettu, ota yhteys sähköasentajaan ja pyydä asentajaa kytkemään laite erilliseen maadoitusliittimeen voimassa olevien määräysten mukaisesti.

Valmistaja ei vastaa millään tavalla vahingoista, mikäli edellä olevia turvallisuusohjeita ei ole noudatettu.

Tämä laite vastaa Euroopan yhteisön direktiivejä.

## Ilmanvaihtovaatimukset

Ilmanvaihdon on oltava riittävä laitteen takana.

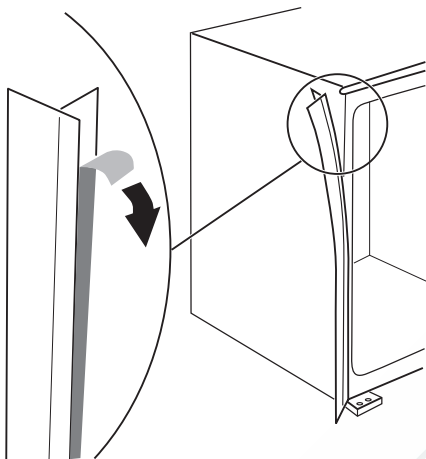


## Laitteen asentaminen

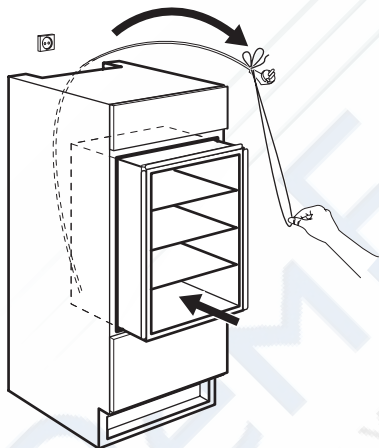
**!** **Huomio** Tarkista, että virtajohto pääsee liikkumaan vapaasti.

Suorita seuraavat toimenpiteet:

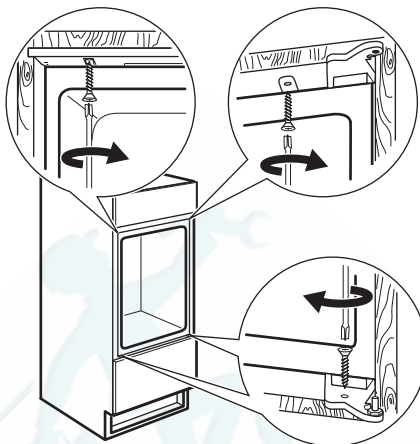
1. Kiinnitä tarra kiinnitteinen tiivistelista laitteeseen kuvan mukaisesti.



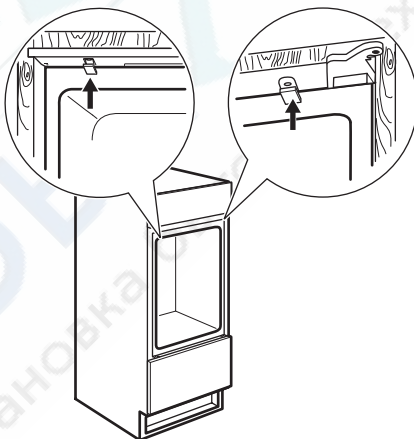
2. Asenna laite aukkoon.



3. Kiinnitä laite aukkoon neljällä ruuvilla.



4. Kiinnitä ruuveihin vastaavat suojat.

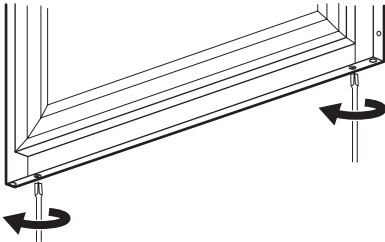


Tarkista lopuksi seuraavat seikat:

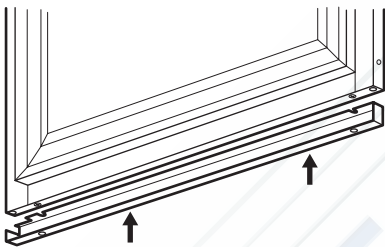
- Kaikki ruuvit on kiristetty.
- Tiivistelista on kiinnitetty tiukasti kaappiin.
- Ovi avautuu ja sulkeutuu kunnolla.

**Oven alaosan listan asennusohjeet**

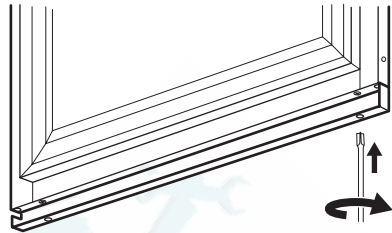
1. Pidä ovea auki ja löysää kahta oven alaosassa olevaa ruuvia. Älä kuitenkaan kierrä ruuveja kokonaan auki.



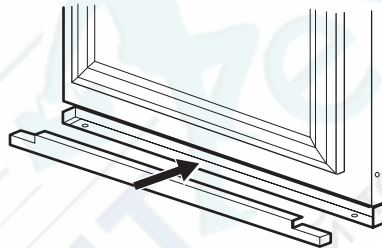
2. Aseta teräksinen lista kuvan mukaisesti ja aseta sen yläosa ruuvien päiden alapuolelle.




3. Kohdista lista teräksiseen ovipaneeliin ja kiristä ruuvit.



4. Aseta terässuojus listan sisään kuvan osoittamalla tavalla.

**YMPÄRISTÖNSUOJELU**

Tuotteeseen tai sen pakkaukseen merkitty symboli , osoittaa, että tätä tuotetta ei saa laittaa sekajätteen joukkoon, vaan se on toimitettava erilliseen sähkö- ja elektroniikkajätteiden keräyspisteeseen. Asianmukaisella jätehuollolla estetään mahdolliset ympäristö- ja terveyshaitat. Laitetta ei saa purkaa ennen jätehuoltoon

luovuttamista eikä laitteen sisälle saa laittaa muita jätteitä.

Tarkempia tietoja tämän tuotteen kierrättämisestä saat kuntasi jäteasioita hoitavalta viranomaiselta, liikkeestä josta tuote on ostettu tai internet sivuiltamme [www.electrolux.fi](http://www.electrolux.fi).

## Electrolux. Thinking of you.

Les mer om hvordan vi tenker på [www.electrolux.com](http://www.electrolux.com)

## INNHOLD

Sikkerhetsinformasjon	13	Hva må gjøres, hvis...	19
Betjeningspanel	15	Tekniske data	21
Første gangs bruk	16	Montering	21
Daglig bruk	16	Miljøhensyn	23
Stell og rengjøring	18		

Med forbehold om endringer



## SIKKERHETSINFORMASJON

For din egen sikkerhets skyld og for å sikre korrekt bruk, bør du lese denne bruksanvisningen og dens henvisninger og advarsler før du installerer og bruker apparatet for første gang. For å unngå unødvendige feil og ulykker er det viktig at du sørger for at alle som skal bruke dette apparatet er fortrolige med hvordan det brukes og kjenner til sikkerhetsfunksjonene. Ta vare på denne bruksanvisningen og pass på at den følger med apparatet hvis du selger eller flytter det, slik at alle brukerne får informasjon om bruk og sikkerhet så lenge apparatet benyttes.

Av grunner som angår personsikkerhet eller materiell skade er det viktig at alle instruksjonene i bruksanvisningen blir fulgt. Produzenten overtar intet ansvar for skader som er forårsaket av at instruksjonene ikke er blitt fulgt.

**Sikkerhet for barn og personer med reduserte evner**

- Dette apparatet er ikke beregnet på å bli brukt av personer (også barn) med redusert fysisk eller psykisk helse eller som mangler erfaring eller kunnskaper om bruken, dersom de ikke er gitt innføring eller instruksjon om bruken av apparatet av en person som er ansvarlig for deres sikkerhet.

Hold øye med barn, slik at de ikke leker med apparatet.

- Hold all emballasje borte fra barn. Det foreligger kvelningsfare.
- Når apparatet skal vrakes: Trekk støpselet ut av stikkontakten, kutt av nettkabelen (så nær inntil apparatet som mulig) og

fjern døren for å forhindre at lekende barn kan få elektrisk støt eller kan lukke seg selv inne i apparatet.

- Dersom dette apparatet, som er utstyrt med magnetiske dørpakninger, skal erstatte et gammelt apparat med fjærlås (smekklås) på døren eller lokket, er det viktig at du ødelegger smekklåsen før du kasserer det gamle apparatet. Dette forhindrer at det gamle apparatet utgjør en dødsfelle for et barn.

**Generelt om sikkerhet****Advarsel**

Hold ventilasjonsåpningene fri for hindringer.

- Dette produktet skal kun brukes til oppbevaring av vin.
- Ikke bruk mekanisk verktøy eller ekstra hjelpemidler for å fremskynde avrimingen.
- Ikke bruk andre elektriske produkter (for eksempel iskremmaskiner) inne i kjøleskap-produkter, med mindre de er godkjent for dette av produsenten.
- Ikke ødelegg kjølemiddelkretsen.
- Kjølemiddelkretsen i produktet er fylt med kjølemiddelet isobutan (R600a), som er en naturgass og meget miljøvennlig, men likevel brennbar.

Pass på at ingen deler av kjølemiddelkretsen blir skadet under transport og montering av produktet.

Dersom kjølemiddelkretsen skulle bli skadet:

- unngå åpen flamme eller kilder som avgir gnist
- luft godt ut i rommet der produktet står

<http://rembitteh.ru/>

- Det er farlig å endre spesifikasjonene eller endre dette produktet på noen måte. All skade på ledningen kan føre til kortslutning, brann og/eller elektrisk støt.



**Advarsel** Alle elektriske komponenter (strømledning, støpsel, kompressor) må skiftes av et autorisert serviceverksted eller en elektriker.

1. Strømledningen må ikke forlenges.
  2. Pass på at støpselet ikke klemmes eller skades bak på produktet. Et sammenklemt eller skadet støpsel kan overopphetes og medføre brann.
  3. Pass på at du kan komme til produktets støpsel.
  4. Ikke trekk i strømledningen.
  5. Ikke sett i støpselet hvis kontakten er løs. Det er fare for elektrisk støt eller brann.
  6. Dette produktet må ikke brukes uten lampedeksel<sup>5)</sup> til den innvendige belysningen.
- Dette produktet er tungt. Vær forsiktig når det flyttes.
  - Ikke ta ut varer fra fryseseksjonen eller berør dem med våte/fuktige hender, for dette kan forårsake hudskader eller frostskader.
  - Unngå å utsette produktet for direkte sollys over lengre tid.
  - Lyspærene<sup>6)</sup> som brukes i dette produktet, er spesialpærer beregnet på husholdningsapparater. De egner seg ikke til rombelysning.

### Daglig bruk

- Ikke sett varme gryter på plastdelene i kjøleskapet.
- Ikke oppbevar brannfarlig gass eller væske i skapet. De kan eksplodere.
- Anbefalingene fra produsenten av kjøleskapet vedrørende oppbevaring må følges nøye. Les de relevante instruksjonene.

### Rengjøring og stell

- Slå av apparatet og trekk støpselet ut av stikkkontakten før vedlikeholds- eller rengjøringsarbeid.
- Ikke bruk metallredskaper til rengjøring av apparatet.

5) Hvis produktet har lampedeksel

6) Hvis produktet er utstyrt med lys

7) Hvis produktet er utstyrt med vanntilkobling.

- Ikke bruk skarpe redskaper for å fjerne rim fra apparatet. Bruk en plastskrape.
- Undersøk avløpet for tinevann i kjøleskapet med jevne mellomrom. Rengjør avløpet ved behov. Hvis avløpet er blokkert, vil vannet samle seg i bunnen av apparatet.

### Installasjon

**Viktig** Følg nøye instruksjonene i avsnittene for tilkoping til strømmettet.


- Pakk ut apparatet og kontroller at det ikke er skadet. Ikke kople til et skadet apparat. Meld øyeblikkelig fra i butikken der du kjøpte apparatet om eventuelle skader. I så fall må du ta vare på emballasjen.
- Vi anbefaler at du venter i minst fire timer før du tilkople apparatet, slik at oljen kan samle seg i kompressoren.
- Det må være tilstrekkelig luftsirkulasjon rundt hele apparatet, ellers kan apparatet overopphetes. Følg instruksjonene som gjelder installasjonen for å oppnå tilstrekkelig ventilasjon.
- Så sant mulig bør produktets bakside stå inn mot en vegg, slik at det unngås at man kan berøre eller komme i kontakt med varme deler (kompressor, kondensator) og dermed pådra seg brannskader.
- Apparatet må ikke oppstilles i nærheten av en radiator eller komfyr.
- Forsikre deg om at stikkkontakten er tilgjengelig etter at apparatet er installert.
- Må bare kobles til drikkevannsforsyning.<sup>7)</sup>

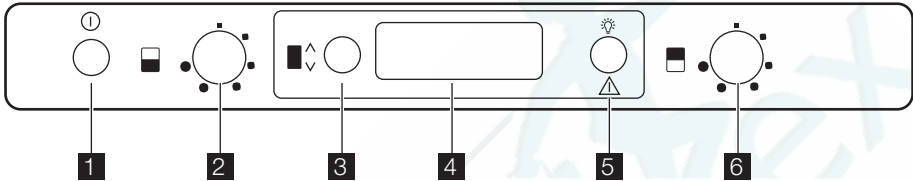
### Service

- Alt elektrisk arbeid som er nødvendig i forbindelse med vedlikehold av dette apparatet må utføres av en faglært elektriker eller annen kompetent person.
- Dette produktet må kun repareres av autorisert servicesenter, og det må kun brukes originale reservedeler.

**Miljøvern**

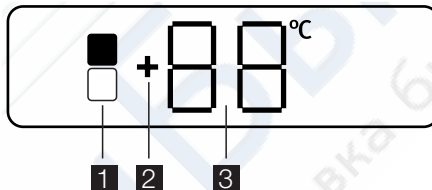
Dette apparatet inneholder ikke gasser som skader ozonlaget, hverken i kjølekreften eller i isolasjonsmaterialet. Dette apparatet skal ikke avhendes sammen med alminnelig husholdningsavfall. Isolasjonsskummet inneholder brennbare gasser: apparatet skal avfallsbe-

handles i samsvar med gjeldende bestemmelser om avfallsbehandling. Disse får du hos kommunen der du bor. Unngå at kjøleenheten blir skadet, særlig på baksiden i nærheten av varmeveksleren. Materialene i dette apparatet som er merket med symbolet , kan gjenvinnes.

**BETJENINGSPANEL**

1. PÅ/AV-bryter
2. Termostat for nedre rom
3. Knapp for valg av rom
4. Display
5. Bryter for tilbakestilling av alarm Lysknapp

6. Termostat for øvre rom

**Display**

1. Indikator for valgt rom
2. Indikator for plussgrader
3. Temperaturindikator

**Slå på**

Når støpselet er satt i stikkontakten, trykker du på PÅ/AV-bryteren hvis displayet ikke er tent.

**Slå av**

Produktet slås av ved å holde PÅ/AV-knappen inne i minst 1 sekund. Deretter vises en nedtelling av temperaturen fra -3 -2 -1.

Når produktet er slått av, slokker også displayet.

**Regulere temperaturen**

Velg rom ved å trykke på knappen for valg av rom.

Still inn temperaturen ved å dreie på knappen (termostat for øvre eller nedre rom avhengig av hvilket rom som skal justeres).

Når du velger innstilling, bør du imidlertid huske at temperaturen inne i produktet avhenger av:

- romtemperaturen
- hvor ofte dørene åpnes
- antall flasker som oppbevares
- produktets plassering.

**Alarm ved åpen dør**

Det høres et lydsignal hvis døren blir stående åpen i ca. 5 minutter. Alarmen ved åpen dør vises ved:

- indikatoren for valgt rom blinker
- displayet lyser rødt
- det høres et lydsignal.

Trykk på alarmtilbakestillingsknappen for å deaktivere alarmen.

Når normale forhold er gjenopprettet (døren er lukket), stopper alarmen.

### Lysknapp

Hvis du ønsker at lyset fortsatt skal være tent selv om døren er lukket, er det nok å

åpne og lukke døren. Lyset blir da automatisk værende på i 10 minutter.

Hvis du vil slukke lyset før det slås av automatisk, åpner du døren og trykker på lysknappen.

Lyset har ingen negativ innvirkning på vinenes kvalitet.

## FØRSTE GANGS BRUK

### Rengjøre inne i apparatet

Før du tar apparatet i bruk, må du vaske det innvendig samt alt utstyret i lunkent vann tilsatt et nøytralt rengjøringsmiddel for å fjerne den typiske lukten i flunkende nye apparater. Husk å tørke nøye.

**Viktig** Ikke bruk kraftige vaskemidler eller skurepulver, da dette vil skade overflaten.

## DAGLIG BRUK

### Plassering av vinen

#### Øvre rom:

Temperaturen kan reguleres mellom +6 og +11°C. Dette rommet egner seg godt til viner som skal drikkes umiddelbart, særlig nye rød- og hvitviner. Bruk av rom med forskjellig temperatur.

#### Nedre rom:

Temperaturen kan reguleres mellom +12 og +18°C. Dette rommet egner seg godt til langtidssopbevaring og lagring av rød- eller hvitviner.

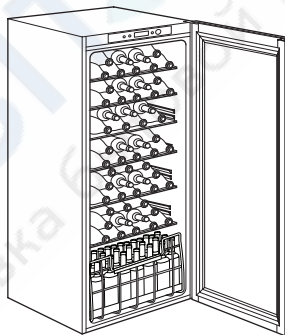
Temperaturen i dette rommet egner seg til lagring av modne og fydige viner.

Legg flaskene slik at korkene ikke tørker ut. Oppbevar vinen mørkt. Døren har dobbelt, anti-UV-behandlet glass som beskytter vinen mot lys hvis skapet er plassert på et godt opplyst sted.

Unngå å slå på lyset i skapet for ofte eller la det lyse for lenge. Vin holder seg bedre i mørke.

Håndter flaskene varsomt så du unngår for mye bevegelse i vinen.

Følg anbefalingene og rådene du fikk da du kjøpte vinen eller som er angitt i den tekniske dokumentasjonen med hensyn til kvalitet, varighet og optimal lagringstemperatur.



### Råd om lagring

Lagringstiden for vin avhenger av modning, type druer, alkoholinnhold samt hvor mye fruktose og garvesyre den inneholder. Når du kjøper vinen, bør du kontrollere om den allerede er moden eller om den blir bedre med tiden.

#### Anbefalte lagringstemperaturer:

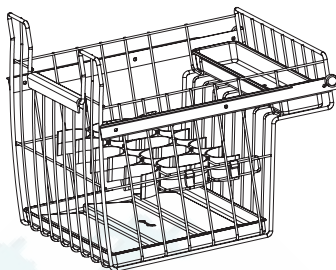
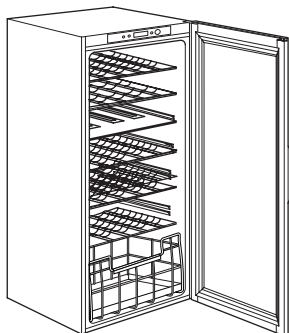
- Champagne og musserende viner: mellom 6 og 8 °C
- Hvitviner: mellom 10 og 12 °C
- Rosé og lette rødviner: mellom 12 og 16 °C
- Modne rødviner: 14 -16 °C

Når du legger flere flasker oppå hverandre, må du sørge for at de ikke kommer i berøring med kjøleplaten i skapet. <http://rembitteh.ru/>



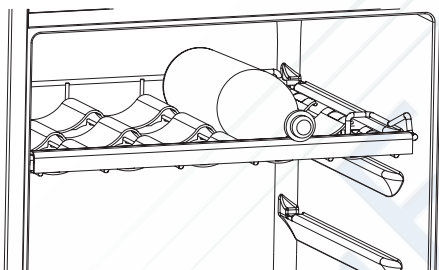
## Hyller

Hyllene kan tas ut for å forenkle rengjøringen.

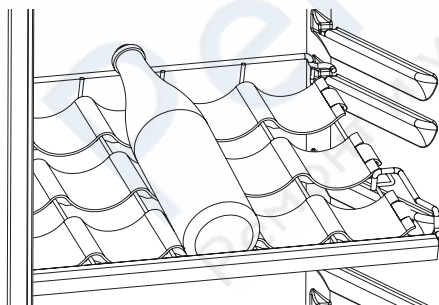


## Flaskeholder

Ta ut hyllene og sett den inn i sporene. Flaskehyllene tåler en maksimumsvekt på 30 kg.



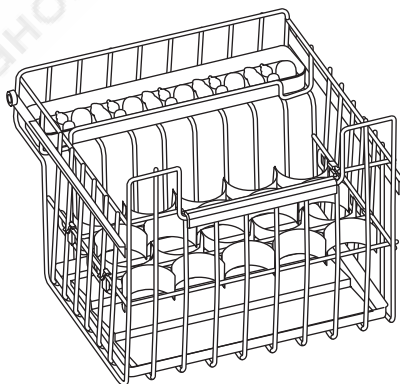
Hyllene kan plasseres i sporene 100 mm fra hverandre, slik at flaskene kan sees.



Det nedre rommet har en uttrekkbar skuff, hvor flaskene kan plasseres stående. Skuffen har to delere beregnet på flasker med forskjellig diameter.

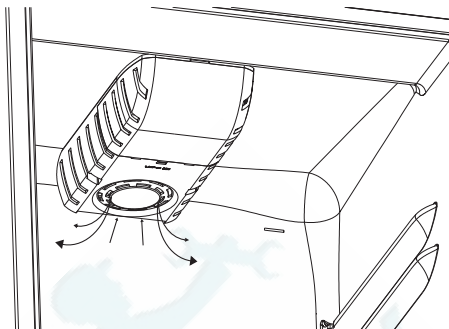
## Luftfukter

Riktig fuktighetsnivå er av avgjørende betydning for riktig lagring av vin. Vinskaper er utstyrt med en spesiell luftfukter som øker fuktigheten inne i skapet. Spre lavasteinene som følger med, i den lille bakken som vist på bildet. Fyll deretter bakken halvt opp med vann. Under normal drift fuktes lavasteinene regelmessig av vannet. Kontroller med jevne mellomrom at det er vann i bakken og fyll på når det er nødvendig. Merk at dersom fuktigheten i området der skapet står er spesielt høy, vil fuktigheten inne i skapet også være forholdsvis høyere. Det kan føre til at det dannes dugg på flaskene når døren åpnes eller at etikettene faller av. Du bør da redusere vannmengden i bakken tilsvarende.




## Luftsirkulering

Skapet har en spesiell AIRLIGHT-vifte som aktiveres automatisk etter termostatinnstilling og omgivelsesforhold.



## STELL OG RENGJØRING

**!** **Obs** Trekk støpselet ut av stikkkontakten før du starter enhver rengjøring av apparatet.

 Dette apparatet inneholder hydrokarboner i kjøleenheten: Vedlikehold og påfylling skal derfor kun utføres av autorisert tekniker.

### Regelmessig rengjøring

Utstyret skal rengjøres regelmessig:

- Rengjør innsiden og tilbehøret med lunken vann tilsatt litt nøytral såpe.
- Kontrollere dørpakningene regelmessig og vask dem for å sikre at de er rene og fri for matrester.
- Skyll og tørk grundig.

**Viktig** Ikke trekk i, flytt eller påfør skade på rør og/eller kabler inne i kabinettet.

Bruk aldri sterke vaskemidler, skurepulver, sterkt parfymerte rengjøringsprodukter eller vokspoleringsmidler for å rengjøre inne i apparatet. Dette skader overflaten og etterlater sterk lukt.

Rengjør kondenseren (sort rist) og kompressoren på baksiden av produktet med en børste. Dette forbedrer produktets ytelse og reduserer energiforbruket.

**Viktig** Pass på at du ikke skader kjølesystemet.

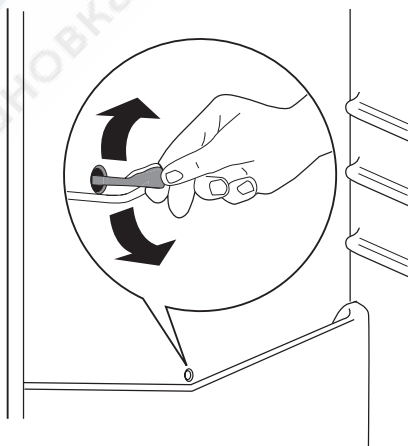
Mange kjøkkenrengjøringsprodukter inneholder kjemikalier som angriper/skader plastdelene som er brukt i dette apparatet. Derfor anbefaler vi at utsiden av dette apparatet kun rengjøres med varmt vann tilsatt litt flytende oppvaskmiddel.

Etter rengjøring settes støpselet inn i stikkkontakten igjen.

### Avriming

Under normal bruk blir rim automatisk fjernet hver gang kompressoren stopper. Smeltevannet ledes ut gjennom et dreneringsrør og ned i en beholder på baksiden av skapet, over kompressoren, hvor det fordampes.

Det er viktig å rengjøre dreneringshullet for tinevann med fjevne mellomrom for å hindre at vannet flommer over og drypper ned inne i skapet. Bruk vedlagte spesialrensere. Den sitter allerede i dreneringshullet.



### Perioder uten bruk

Hvis produktet ikke skal brukes over lengre tid, må du ta følgende forholdsregler:

- **trekk støpselet ut av stikkkontakten**

- rim av <sup>8)</sup>og rengjør produktet og alt tilbehør
- la døren/dørene stå på gløtt for å hindre at det danner seg ubehagelig lukt.

Hvis du lar skapet stå på, bør du be noen om å kontrollere det fra tid til annen for å unngå at innholdet blir ødelagt ved et eventuelt strømbrudd.

## HVA MÅ GJØRES, HVIS...



**Advarsel** Før feilsøking skal støpselet trekkes ut av stikkontakten. Feil som ikke er oppført i feilsøkingslisten i denne bruksanvisningen må kun utbedres av autorisert elektriker eller godkjent serviceverksted.

**Viktig** Skapet lager lyder under normal drift (kompressor, sirkulering av kjølevæske).

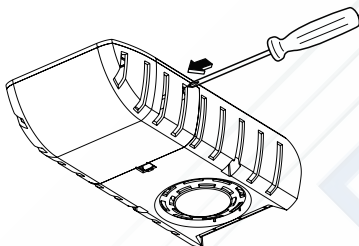
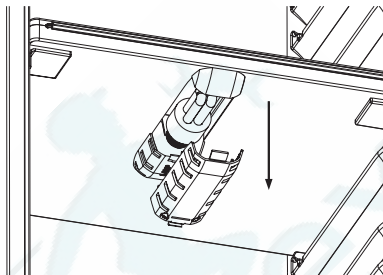
Feil	Mulig årsak	Løsning
<b>Produktet støyer.</b>	Produktet står ikke støtt	Kontroller at produktet står stabilt (alle de fire føttene skal være i kontakt med gulvet)
<b>Produktet avgir et lydssignal. Displayet lyser rødt.</b>	Døren er ikke skikkelig lukket.	Se "Alarm ved åpen dør".
<b>Produktet fungerer ikke. Lampen lyser ikke.</b>	Produktet er slått av.	Slå på produktet.
	Støpselet sitter ikke skikkelig i stikkontakten.	Sett støpselet skikkelig inn i stikkontakten.
	Produktet har ikke strøm. Det er ikke strøm i stikkontakten.	Koble et annet elektrisk apparat til stikkontakten for å sjekke om den er strømførende. Kontakt en autorisert elektriker.
<b>Lampen virker ikke.</b>	Lampen er i standby-modus.	Lukk døren og åpne den igjen.
	Pæren er defekt.	Se "Skifte lyspære".
<b>Kompressoren arbeider hele tiden.</b>	Temperaturen er ikke riktig innstilt.	Still inn en høyere temperatur.
	Døren er ikke skikkelig lukket.	Se "Lukke døren".
	Døren har blitt åpnet for ofte.	Ikke la døren stå åpen lengre enn nødvendig.
	Romtemperaturen er for høy.	Senk romtemperaturen.
<b>Det renner vann på bakveggen inne i skapet.</b>	Rimet på bakveggen tiner under den automatiske avrimingsprosessen.	Dette er normalt.
<b>Det renner vann inne i skapet.</b>	Vannavløpet er tilstoppet.	Rengjør vannavløpet.
	Innholdet i skapet hindrer at vannet renner ned i vannopsamlingsbeholderen.	Pass på at innholdet i skapet ikke berører bakveggen.
<b>Temperaturen i produktet er for høy/for lav.</b>	Termostaten er ikke riktig innstilt.	Still inn en lavere/høyere temperatur.
	Døren er ikke skikkelig lukket.	Se "Lukke døren".
	Det er lagt inn for mange flasker på en gang.	Legg inn færre flasker samtidig.

8) Hvis nødvendig.

Feil	Mulig årsak	Løsning
<b>Temperaturen i produktet er for høy.</b>	Den kalde luften sirkulerer ikke i produktet.	Pass på at den kalde luften får sirkulere inne i produktet.

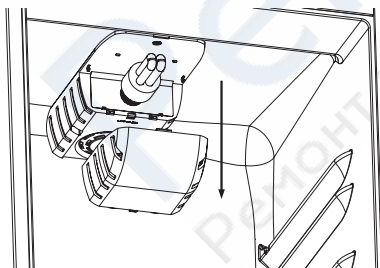
### Skifte lyspære i vinskabet

1. Trekk støpselet ut av stikkkontakten.
2. Ta av lampedekselet ved å trykke det inn med et verktøy (f.eks. en skrutrekker), slik at krokene på baksiden løsner. Samtidig løsner du den midtre kroken og trekker dekkelet av i pilenes retning.
3. Skift den brukte pæren med en ny pære av samme type, spesielt beregnet på husholdningsapparater.
4. Sett på lampedekselet igjen.
5. Sett støpselet i stikkkontakten.
6. Åpne døren. Kontroller at lampen tennes.



### Lukke døren

1. Rengjør dørpakningene.
2. Om nødvendig, juster døren. Se etter i "Montering".
3. Skift ut defekte pakninger ved behov. Kontakt kundeservice.



## TEKNISKE DATA

Nisjens dimensjon		
	Høyde	1780 mm
	Bredde	560 mm
	Dybde	550 mm
Spennning		230-240 V
Frekvens		50 Hz

Den tekniske informasjonen finner du på typeskiltet til venstre på apparatets innside og på energietiketten.

## MONTERING

**Plassering**

Installer dette apparatet på et sted der romtemperaturen samsvarer med den klimaklassen som er oppført på apparatets typeskilt:

Klimaklasse	Romtemperatur
SN	+10°C til +32°C
N	+16°C til +32°C
ST	+16°C til +38°C
T	+16°C til +43°C

**Elektrisk tilkoping**

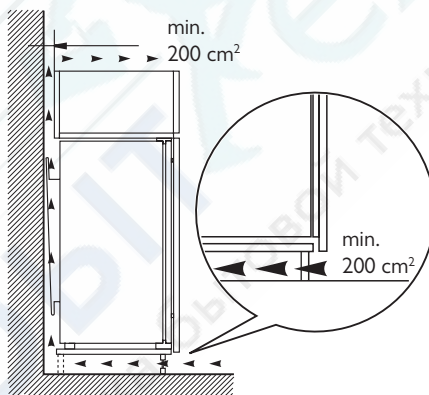
Før du setter støpselet inn i stikkontakten, forsikre deg om at spenningen og frekvensen som er oppført på typeskiltet samsvarer med strømnettet i hjemmet ditt.

Apparatet skal jordes. Støpslet på nettleidingen er utstyrt med jordingskontakt. Dersom husets stikkontakt ikke er jordnet, skal apparatet koples til en separat jording i overensstemmelse med gjeldende forskrifter. Kontakt en faglært elektriker.

Produsenten fraskriver seg ethvert ansvar dersom sikkerhetsreglene ikke blir fulgt. Dette apparatet er i overensstemmelse med EU-direktiver.

**Krav til ventilasjon**

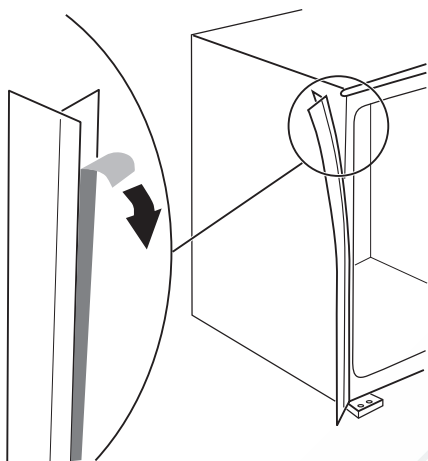
Luftstrømmen bak apparatet må være tilstrekkelig.

**Montering av skapet**

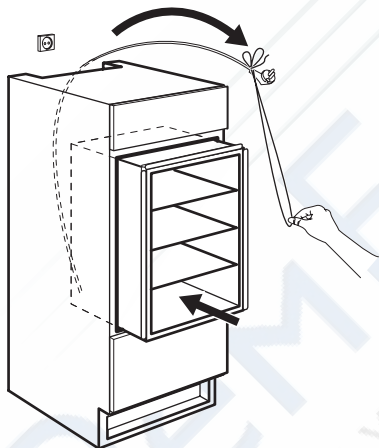
**!** **Obs** Kontroller at strømledningen kan beveges fritt.

Gjør slik:

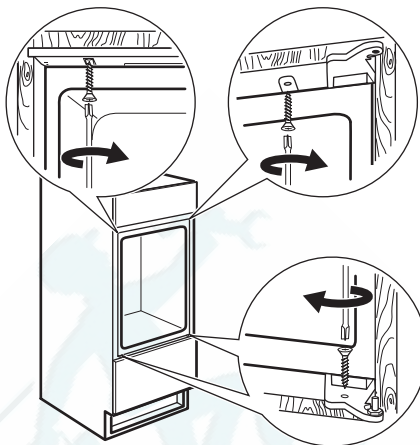
1. Lim den selvklebende listen på skabet som vist i figuren.



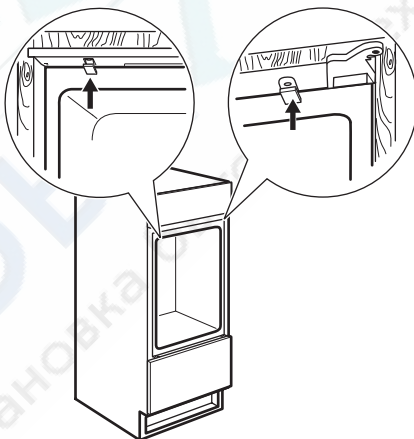
2. Monter skabet i nisjen.



3. Fest skabet i nisjen med 4 skruer.



4. Fest plasthettene over skruene.

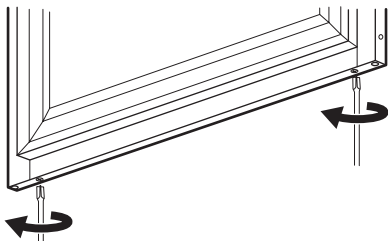


Foreta en endelig kontroll for å være sikker på at:

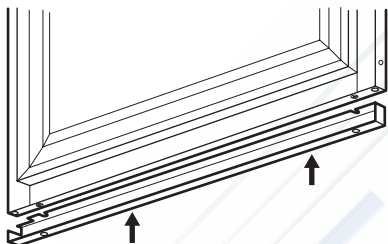
- Alle skruene er strammet.
- Tetningslisten er godt festet til kabinettet.
- Døren kan åpnes og lukkes korrekt.

## Montering av skjøtestykke for forlengelse av døren

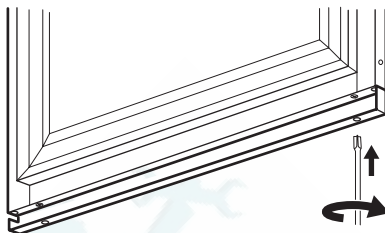
1. La døren være åpen og løsne de to skruene som sitter i den nederste delen uten å skru dem helt ut.



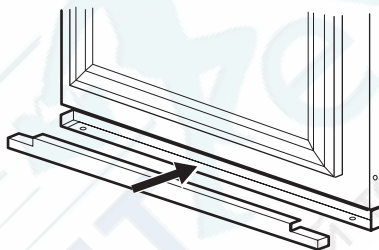
2. Plasser skjøtestykket som vist i figuren, og sett inn den øverste delen under skruhodene.




3. Tilpass skjøtestykket til ståldøren, og stram skruene.



4. Sett dekklisten av stål inn i skjøtestykket som vist i figuren.



## MILJØHENSYN

Symbolet  på produktet eller på emballasjen viser at dette produktet ikke må behandles som husholdningsavfall. Det skal derimot bringes til et mottak for resirkulering av elektrisk og elektronisk utstyr. Ved å sørge for korrekt avhending av apparatet, vil du bidra til å forebygge de

negative konsekvenser for miljø og helse som gal håndtering kan medføre. For nærmere informasjon om resirkulering av dette produktet, vennligst kontakt kommunen, renovasjonsselskapet eller forretningen der du anskaffet det.

## Electrolux. Thinking of you.

Обменяйтесь с нами своими мыслями на  
[www.electrolux.com](http://www.electrolux.com)

## СОДЕРЖАНИЕ

Сведения по технике безопасности		Уход и очистка	30
	24	Что делать, если ...	31
Панель управления	26	Технические данные	33
Первое использование	27	Установка	33
Ежедневное использование	28	Забота об окружающей среде	36

Право на изменения сохраняется



## СВЕДЕНИЯ ПО ТЕХНИКЕ БЕЗОПАСНОСТИ

Для обеспечения собственной безопасности и правильной эксплуатации прибора, перед его установкой и первым использованием внимательно прочитайте данное руководство, не пропускайте рекомендации и предупреждения. Чтобы избежать нежелательных ошибок и несчастных случаев, важно, чтобы все, кто пользуется данным прибором, подробно ознакомились с его работой и правилами техники безопасности. Сохраните настоящее руководство и в случае продажи прибора или его передачи в пользование другому лицу передайте вместе с ним и данное руководство, чтобы новый пользователь получил соответствующую информацию о правильной эксплуатации и правилах техники безопасности.

В интересах безопасности людей и имущества соблюдайте меры предосторожности, указанные в настоящем руководстве, так как производитель не несет ответственности за убытки, вызванные несоблюдением указанных мер.

**Безопасность детей и лиц с ограниченными возможностями**

- Данное изделие не предназначено для эксплуатации лицами (в том числе детьми) с ограниченными физическими, сенсорными или умственными способностями или с недостаточным опытом или знаниями без присмотра лица, отвечающего за их безопасность, или получения от него соответствующих инструкций, позволяющих им безопасно эксплуатировать его.

Необходимо следить за тем, чтобы дети не играли с прибором.

- Держите все упаковочные материалы в недоступном для детей месте. Существует опасность удушья.
- Если прибор больше не нужен, выньте вилку из розетки, обрежьте шнур питания (как можно ближе к прибору) и снимите дверцу, чтобы дети, играя, не получили удар током или не заперлись внутри прибора.
- Если данный прибор (имеющий магнитное уплотнение дверцы) предназначен для замены старого холодильника с пружинным замком (защелкой) дверцы или крышки, перед утилизацией старого холодильника обязательно выведите замок из строя. Это позволит исключить превращение его в смертельную ловушку для детей.

**Общие правила техники безопасности****ВНИМАНИЕ!**

Не перекрывайте вентиляционные отверстия в корпусе прибора или в мебели, в которую он встроен.

- Прибор предназначен исключительно для хранения вина.
- Не используйте механические приспособления и другие средства для ускорения процесса размораживания.
- Не используйте другие электроприборы (например, мороженицы) внутри холодильных приборов, если производителем не допускается возможность такого использования.



- Не допускайте повреждения холодильного контура.
- Холодильный контур прибора содержит хладагент изобутан (R600a) – безвредный для окружающей среды, но, тем не менее, огнеопасный природный газ.  
При транспортировке и установке прибора следите за тем, чтобы не допустить повреждения компонентов холодильного контура.  
В случае повреждения холодильного контура:
  - не допускайте использования открытого пламени и источников возгорания;
  - тщательно проветрите помещение, в котором установлен прибор.
- Изменение характеристик прибора и внесение изменений в его конструкцию сопряжено с опасностью. Любое повреждение кабеля может привести к короткому замыканию, возникновению пожара и/или поражению электрическим током.



**ВНИМАНИЕ!** Замену электрических частей изделия (шнура питания, вилки, компрессора) должен производить сертифицированный представитель сервисного центра или квалифицированный обслуживающий персонал.

1. Запрещается удлинять сетевой шнур.
2. Убедитесь, что вилка сетевого шнура не раздавлена и не повреждена задней частью прибора. Раздавленная или поврежденная вилка сетевого шнура может перегреться и стать причиной пожара.
3. Убедитесь в наличии доступа к вилке сетевого шнура прибора.
4. Не тяните за сетевой шнур.
5. Если в розетке плохой контакт, не вставляйте в нее вилку кабеля питания. Существует опасность поражения электрическим током или возникновения пожара.

6. Нельзя пользоваться прибором с лампой без плафона<sup>9)</sup> лампы внутреннего освещения.
- Прибор имеет большой вес. Будьте осторожны при его перемещении.
  - Не вынимайте и не трогайте предметы в морозильнике мокрыми или влажными руками: это может привести к появлению на руках ссадин или ожогов от обморожения.
  - Не подвергайте прибор длительному воздействию прямых солнечных лучей.
  - Лампы,<sup>10)</sup> применяемые в данном приборе – это специальные лампы, предназначенные только для бытовых приборов. Они не подходят для освещения помещений.

### Ежедневное использование

- Не ставьте на пластмассовые части прибора горячую посуду.
- Не храните в холодильнике воспламеняющиеся газы и жидкости, так как они могут взорваться.
- Следует тщательно придерживаться рекомендаций по хранению, данных изготовителем прибора. См. соответствующие указания.

### Чистка и уход

- Перед выполнением операций по чистке и уходу за прибором, выключите его и выньте вилку сетевого шнура из розетки.
- Не следует чистить прибор металлическими предметами.
- Не пользуйтесь острыми предметами для удаления льда с прибора. Используйте пластиковый скребок.
- Регулярно проверяйте сливное отверстие холодильника для талой воды. При необходимости прочистите сливное отверстие. Если отверстие закупорится, вода будет собираться на дне прибора.

9) Если предусмотрен плафон

10) Если предусмотрено

## Установка

**ВАЖНО!** Для подключения к электросети тщательно следуйте инструкциям, приведенным в соответствующих параграфах.

- Распакуйте изделие и проверьте, нет ли повреждений. Не подключайте к электросети поврежденный прибор. Немедленно сообщите о повреждениях продавцу прибора. В таком случае сохраните упаковку.
- Рекомендуется подождать не менее четырех часов перед тем, как включать холодильник, чтобы масло вернулось в компрессор.
- Необходимо обеспечить вокруг холодильника достаточную циркуляцию воздуха, в противном случае прибор может перегреваться. Чтобы обеспечить достаточную вентиляцию, следуйте инструкциям по установке.
- Если возможно, изделие должно располагаться обратной стороной к стене так, чтобы во избежание ожога нельзя было коснуться горячих частей (компрессор, испаритель).
- Данный прибор нельзя устанавливать вблизи радиаторов отопления или кухонных плит.
- Убедитесь, что к розетке будет доступ после установки прибора.
- Подключайте прибор только к питьевому водоснабжению. <sup>11)</sup>

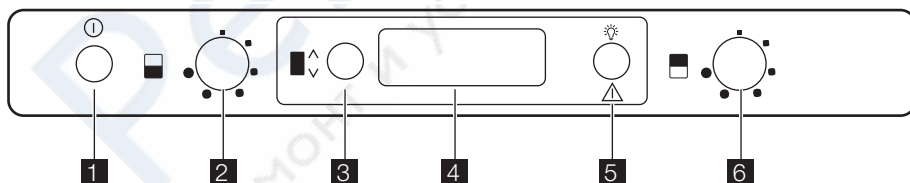
## Обслуживание

- Любые операции по техобслуживанию прибора должны выполняться квалифицированным электриком или уполномоченным специалистом.
- Техобслуживание данного прибора должно выполняться только специалистами авторизованного сервисного центра с использованием исключительно оригинальных запчастей.

## Защита окружающей среды

- ☛ Ни холодильный контур, ни изоляционные материалы настоящего прибора не содержат газов, которые могли бы повредить озоновый слой. Данный прибор нельзя утилизировать вместе с бытовыми отходами и мусором. Изоляционный пенопласт содержит горючие газы: прибор подлежит утилизации в соответствии с действующими нормативными положениями, с которыми следует ознакомиться в местных органах власти. Не допускайте повреждения холодильного контура, особенно, вблизи теплообменника. Материалы, использованные для изготовления данного прибора, помеченные символом ♻, пригодны для вторичной переработки.

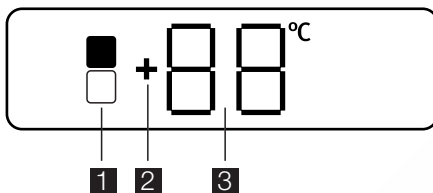
## ПАНЕЛЬ УПРАВЛЕНИЯ



1. Переключатель ВКЛ / ВЫКЛ
2. Регулятор температуры нижнего отделения
3. Кнопка выбора отделения
4. Дисплей
5. Кнопка сброса сигнализации  
Кнопка включения освещения

6. Регулятор температуры верхнего отделения

## Дисплей



1. Индикатор выбранного отделения
2. Индикатор положительной температуры
3. Индикатор температуры

- частоты открывания дверцы;
- количества хранящихся внутри бутылок;
- места расположения прибора.

### Включение

Если после включения вилки сетевого шнура в розетку дисплей не загорается, нажмите переключатель ВКЛ/ВЫКЛ.

### Выключение

Прибор выключается нажатием переключателя ВКЛ/ВЫКЛ на более чем 1 секунду.

После этого отображается обратный отсчет температуры: -3 -2 -1.

При выключении прибора также отключается и дисплей.

### Регулировка температуры

Нажатием кнопки выбора отделения выберите нужное отделение.

Задайте температуру вращением ручки (используйте регулятор температуры верхнего или нижнего отделения в зависимости от того, в каком отделении необходимо изменить температуру).

При выборе конкретного значения температуры следует иметь в виду, что температура внутри прибора зависит от:

- температуры в помещении;

### Сигнализация открытой дверцы

Если дверца остается открытой около 5 минут, раздается звуковой сигнал. На то, что дверца не закрыта указывает:

- мигающий индикатор выбранного отделения;
- красная подсветка дисплея;
- звуковой сигнал.

Чтобы отключить сигнализацию нажмите кнопку отключения сигнализации.

После восстановления нормальных условий (дверца закрыта) звуковой сигнал выключается.

### Кнопка включения освещения

Если требуется, чтобы свет продолжал гореть и с закрытой дверцей, достаточно открыть и закрыть дверцу. Свет автоматически включится на 10 минут.

Если требуется выключить свет, не дожидаясь его автоматического отключения, откройте дверцу и нажмите кнопку включения освещения.

Это освещение не оказывает негативного воздействия на качество вина.

## ПЕРВОЕ ИСПОЛЬЗОВАНИЕ

### Чистка холодильника изнутри

Перед первым включением прибора вымойте его внутренние поверхности и все внутренние принадлежности теплой водой с нейтральным мылом, чтобы удалить запах, характерный для только что изготовленного изделия, затем тщательно протрите их.

**ВАЖНО!** Не используйте моющие или абразивные средства, т.к. они могут повредить покрытие поверхностей холодильника.

## ЕЖЕДНЕВНОЕ ИСПОЛЬЗОВАНИЕ

### Укладка винных бутылок

#### Верхнее отделение:

Температура регулируется в пределах от +6°C до +11°C. Это отделение идеально подходит для размещения вин, в особенности молодых красных и белых, которые сразу будут поданы к столу. Использование отделений, в которых поддерживается разная температура.

#### Нижнее отделение:

Температура регулируется в пределах от +12°C до +18°C. Это отделение идеально подходит для хранения и облагораживания красных и белых вин в течение длительного времени.

Температура в данном отделении подходит для хранения выдержанных вин с богатым и полным вкусом.

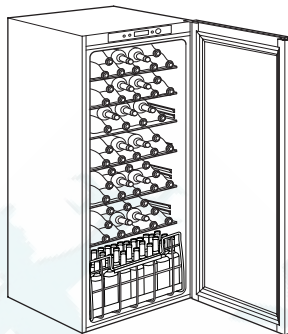
Располагайте бутылки таким образом, чтобы вино касалось пробки.

Храните вино в темноте. В двери используется двойное тонированное стекло с защитой от УФ-излучения для защиты вина в случае, когда холодильник располагается в хорошо освещенном месте.

Не включайте подсветку прибора слишком часто или слишком надолго. Вино лучше хранится в темноте.

Обращайтесь с бутылками осторожно, чтобы не взбалтывать вино.

Следуйте рекомендациям и указаниям, полученным при покупке или содержащиеся в технической документации в отношении качества, продолжительности и оптимальной температуры хранения вина.



### Рекомендация по хранению

Время хранения вина зависит от его выдержки, сорта винограда, содержания в нем алкоголя, фруктозы и танина. При покупке справьтесь, имеет ли уже вино выдержку или оно станет выдержанным с течением времени.

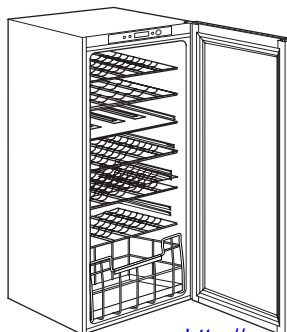
#### Рекомендуемая температура хранения:

- для шампанского и шипучих вин - от 6°C до 8°C;
- для белых вин - от 10°C до 12°C;
- для розовых и светло-красных вин - от 12°C до 16°C;
- для выдержанных красных вин - от 14°C до 16°C.

При укладывании различных бутылок друг поверх друга убедитесь в том, что они не касаются холодильной плиты холодильника.

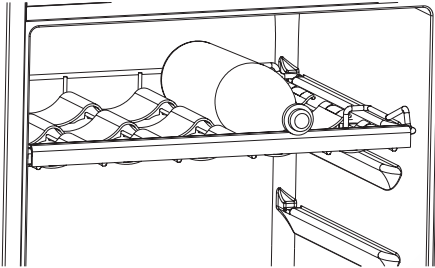
### Полки винного шкафа

Полки можно вынимать для чистки.

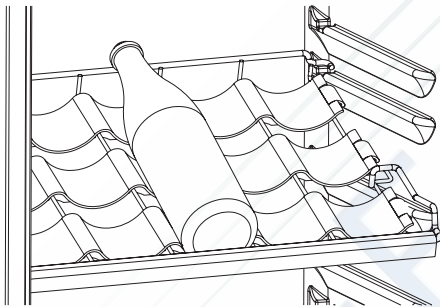


### Держатель бутылок винного шкафа

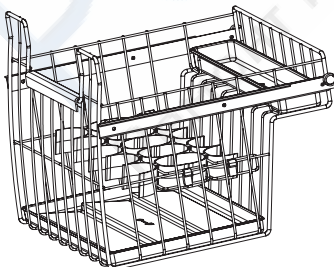
Снимите полку и вставьте держатель между двумя направляющими.  
Максимальная допустимая нагрузка на полку для бутылок составляет 30 кг.



Полка может устанавливаться между направляющими со смещением в 100 мм для обеспечения обзора бутылок.



В нижнем отсеке расположен выдвижной ящик для размещения бутылок в вертикальном положении. Ящик имеет два отделения, в которые можно устанавливать бутылки разных диаметров.



### Увлажнитель

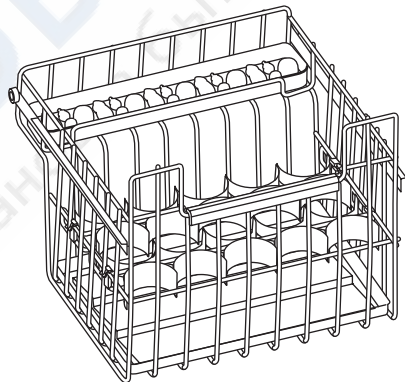
Для правильного хранения вин крайне важен уровень влажности. Ваш винный шкаф оснащен специальным увлажняющим устройством, которое увеличивает влажность внутри прибора.

Разложите лавовые камни из комплекта на небольшом подносе, как показано на рисунке. Затем наполните поднос до половины водой.

Нормальная работа предполагает регулярное смачивание лавовых камней водой. Периодически проверяйте уровень воды в подносе и по необходимости добавляйте воду.

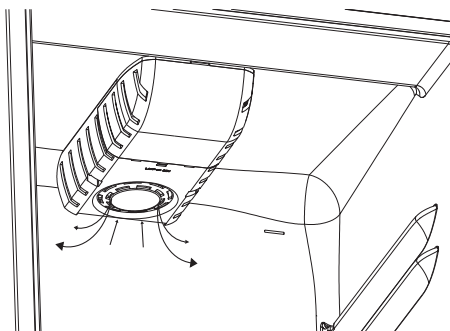
Обратите внимание: если уровень влажности в вашей местности особенно высок, влажность внутри винного шкафа также будет относительно более высокой.

Это может привести к запотеванию бутылок при открывании дверцы или к отклеиванию этикеток. В подобном случае уменьшите количество воды в подносе.



### Циркуляция воздуха

Холодильное отделение оснащено специальным вентилятором AIRLIGHT, который автоматически включается в зависимости от установок термостата и внешних условий.



## УХОД И ОЧИСТКА

**!** **ПРЕДУПРЕЖДЕНИЕ!** Перед выполнением каких-либо операций по чистке или уходу за прибором выньте вилку сетевого шнура из розетки.

**🌸** В холодильном контуре данного прибора содержатся углеводороды; поэтому его обслуживание и заправка должны осуществляться только уполномоченными специалистами.

### Периодическая чистка

Прибор нуждается в регулярной чистке:

- внутренние поверхности прибора и принадлежности мойте теплой водой с нейтральным мылом.
- тщательно проверьте уплотнение дверцы и вытрите его дочиста, чтобы оно было чистым и без мусора.
- сполосните и тщательно вытрите.

**ВАЖНО!** Не тяните, не двигайте и старайтесь не повредить трубки и кабели внутри корпуса. Никогда не пользуйтесь для чистки внутренних поверхностей моющими средствами, абразивными порошками, чистящими средствами с сильным запахом или полировальными пастами, так как они могут повредить поверхность и оставить стойкий запах.

Прочистите испаритель (черная решетка) и компрессор, расположенные с задней стороны прибора, щеткой или пылесосом. Эта операция повышает эф-

фективность работы прибора и снижает потребление электроэнергии.

**ВАЖНО!** Будьте осторожны, чтобы не повредить систему охлаждения.

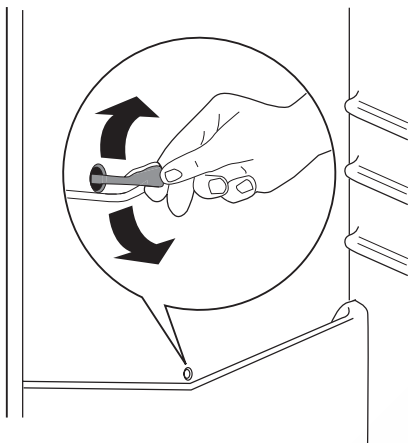
Некоторые чистящие средства для кухни содержат химикаты, могущие повредить пластмассовые детали прибора. По этой причине рекомендуется мыть внешний корпус прибора только теплой водой с небольшим количеством моющего средства.

После чистки подключите прибор к сети электропитания.

### Размораживание

При нормальных условиях наледь с испарителя автоматически удаляется при каждом выключении компрессора. Талая вода сливается в специальный поддон, установленный с задней стороны прибора над компрессором, где она испаряется.

Необходимо периодически прочищать сливное отверстие, расположенное посередине канала внутри прибора, чтобы капли воды не стекали вовнутрь. Используйте для этого специальное приспособление, которое уже установлено в сливное отверстие.



### Перерывы в эксплуатации

Если прибор не будет использоваться в течение длительного времени, примите следующие меры предосторожности:

- **отключите прибор от электросети;**
- разморозьте <sup>12)</sup> и вымойте прибор и все принадлежности;
- чтобы предотвратить появление неприятного запаха, оставьте дверцу/дверцы приоткрытыми;

Если прибор будет оставаться в работе, попросите кого-нибудь проверять его время от времени, чтобы не допустить порчи находящегося в нем продуктов в случае отключения электроэнергии.

## ЧТО ДЕЛАТЬ, ЕСЛИ ...

**!** **ВНИМАНИЕ!** Перед устранением неисправностей извлеките вилку шнура питания из розетки. Устранять неисправности, не указанные в данном руководстве, должен только квалифицированный электрик или уполномоченный специалист.

**ВАЖНО!** При нормальных условиях эксплуатации слышны некоторые звуки (работы компрессора, циркуляции хладагента).

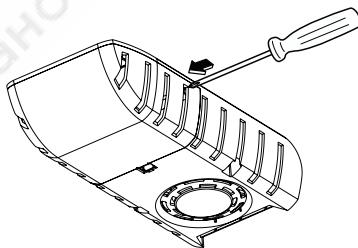
Неисправность	Возможная причина	Способ устранения
<b>Прибор издает сильный шум</b>	Прибор не установлен должным образом	Проверьте, устойчиво ли стоит холодильник (все четыре ножки должны стоять на полу)
<b>Раздается предупреждающий звуковой сигнал. Дисплей подсвечен красным.</b>	Неплотно закрыта дверца.	См. раздел "Сигнализация открытой дверцы".
<b>Прибор не работает. Лампа не горит.</b>	Прибор выключен.	Включите прибор.
	Вилка сетевого шнура не вставлена как следует в розетку.	Как следует вставьте вилку сетевого шнура в розетку.
	На прибор не подается электропитание. Отсутствует напряжение в розетке электросети.	Подключите к этой сетевой розетке другой электроприбор. Обратитесь к квалифицированному электрику.
<b>Лампа не горит.</b>	Лампа находится в режиме ожидания.	Откройте и закройте дверцу.
	Лампа перегорела.	См. раздел "Замена лампы".

12) Если предусмотрено.

Неисправность	Возможная причина	Способ устранения
<b>Компрессор работает непрерывно.</b>	Неправильно задана температура.	Задайте более высокую температуру.
	Неплотно закрыта дверца.	См. раздел "Закрытие дверцы".
	Дверцу слишком часто открывали.	Не оставляйте дверцу открытой дольше, чем это необходимо.
<b>Вода стекает по задней стенке холодильника.</b>	Температура воздуха в помещении слишком высокая.	Обеспечьте снижение температуры воздуха в помещении.
	Во время автоматического размораживания на задней панели размораживается наледь.	Это нормально.
<b>Вода стекает внутрь холодильника.</b>	Засорилось сливное отверстие.	Прочистите сливное отверстие.
	Продукты мешают воде стекать в водосборник.	Убедитесь, что продукты не касаются задней стенки.
<b>Температура внутри прибора слишком низкая/слишком высокая.</b>	Неправильно задана температура.	Задайте более высокую/более низкую температуру.
	Неплотно закрыта дверца.	См. раздел "Закрытие дверцы".
	Одновременно хранится слишком много продуктов.	Одновременно храните меньшее количество продуктов.
<b>Температура внутри прибора слишком высокая.</b>	Внутри прибора отсутствует циркуляция холодного воздуха.	Убедитесь, что внутри прибора циркулирует холодный воздух.

### Замена лампы винного шкафа

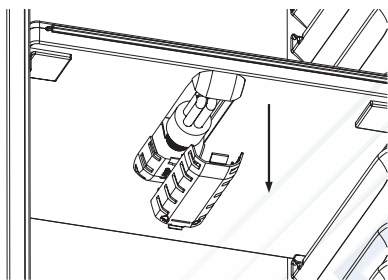
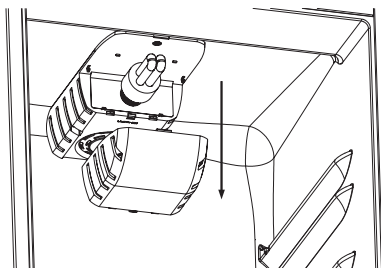
1. Выньте вилку шнура питания из розетки.
2. Снимите плафон, надавив на него по направлению внутрь при помощи какого-либо инструмента (напр., отвертки), чтобы отжать задние боковые крючки. В это же время освободите средний крючок и сдвиньте крышку в направлении стрелок.
3. Замените использованную лампу на новую лампу такого же типа, предназначенную специально для бытовых приборов и имеющую такие же характеристики.
4. Установите плафон.
5. Вставьте вилку сетевого кабеля в розетку.
6. Откройте дверцу. Убедитесь, что лампа горит.





**Закрывтие дверцы**

1. Прочистите уплотнители дверцы.
2. При необходимости отрегулируйте дверцу. См. раздел "Установка".
3. При необходимости замените непригодные уплотнители дверцы. Обратитесь в сервисный центр.

**ТЕХНИЧЕСКИЕ ДАННЫЕ**

Размеры ниши для встраивания		
	Высота	1780 мм
	Ширина	560 мм
	Глубина	550 мм
Напряжение		230-240 В
Частота		50 Гц

Технические данные указаны на табличке с техническими данными на ле-

вой стенке внутри прибора и на табличке энергопотребления.

**УСТАНОВКА****Размещение**

Устанавливайте холодильник в месте, где температура окружающей среды со-

ответствует климатическому классу, указанному на табличке с техническими данными:

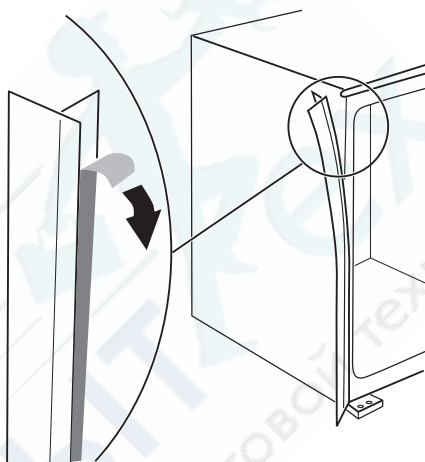
Климатический класс	Температура окружающей среды
SN	от +10°C до +32°C
N	от +16°C до +32°C
ST	от +16°C до +38°C
T	от +16°C до +43°C

## Установка прибора

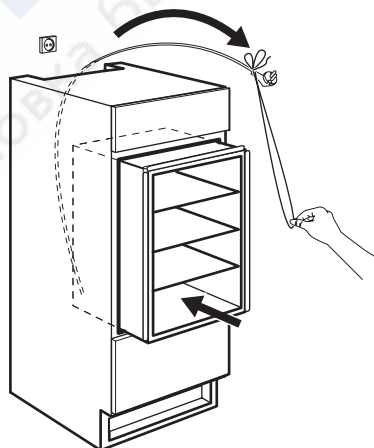
**!** **ПРЕДУПРЕЖДЕНИЕ!** Убедитесь в том, что перемещение сетевого шнура не затруднено.

Выполните следующие действия:

1. Прикрепите самоклеющуюся уплотняющую прокладку к прибору, как показано на рисунке.



2. Установите прибор в нишу.



## Подключение к электросети

Перед включением прибора в сеть удостоверьтесь, что напряжение и частота, указанные в табличке технических данных, соответствуют параметрам вашей домашней электрической сети.

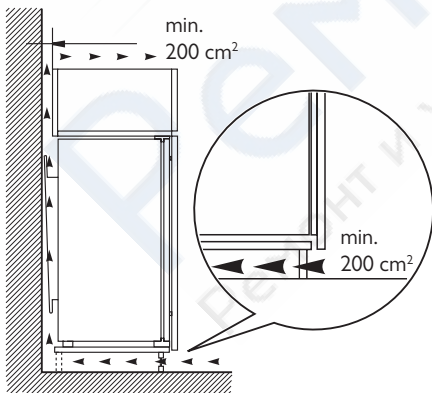
Прибор должен быть заземлен. С этой целью вилка сетевого шнура имеет специальный контакт заземления. Если розетка электрической сети не заземлена, выполните отдельное заземление прибора в соответствии с действующими нормами, поручив эту операцию квалифицированному электрику.

Изготовитель снимает с себя всякую ответственность в случае несоблюдения вышеуказанных правил техники безопасности.

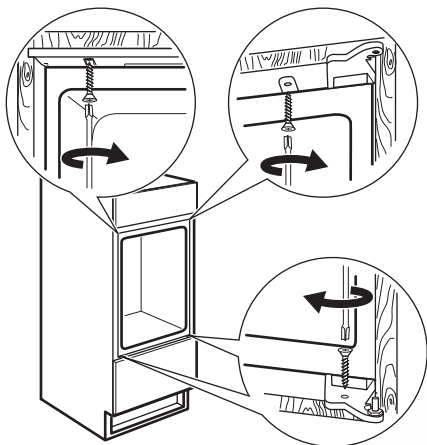
Данное изделие соответствует директивам Европейского Союза.

## Требования по вентиляции

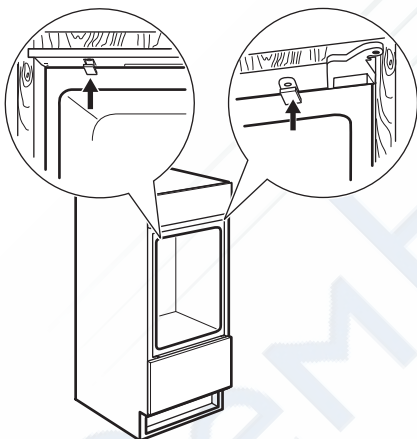
Необходимо обеспечить достаточную циркуляцию воздуха за холодильником.



3. Закрепите прибор внутри ниши 4 винтами.



4. Установите заглушки на винты.

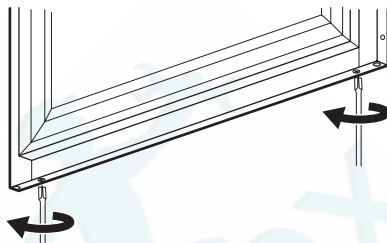


В завершение убедитесь, что:

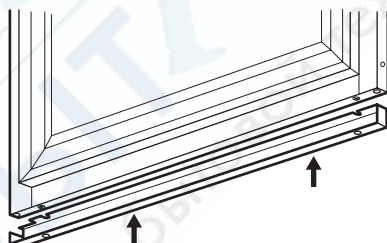
- все винты затянуты;
- уплотняющая прокладка плотно прилегает к корпусу холодильника;
- дверца правильно открывается и закрывается.

### Инструкции по установке компенсатора на нижней части дверцы

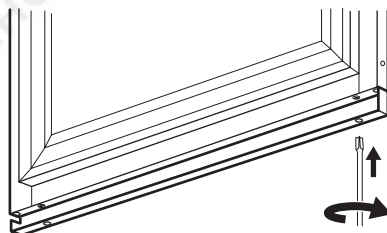
1. При открытой дверце ослабьте два винта, расположенные в нижней части, не откручивая их полностью.



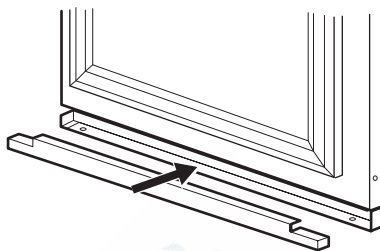
2. Расположите стальной компенсатор, как показано на рисунке, и вставьте верхнюю часть под головки винтов.




3. Совместите компенсатор со стальной панелью дверцы и затяните винты.



4. Вставьте стальной прижим в ком-пенсатор, как показано на рисунке.



## ЗАБОТА ОБ ОКРУЖАЮЩЕЙ СРЕДЕ

Символ  на изделии или на его упаковке указывает, что оно не подлежит утилизации в качестве бытовых отходов. Вместо этого его следует сдать в соответствующий пункт приемки электронного и электрооборудования для последующей утилизации. Соблюдая правила утилизации изделия, Вы можете предотвратить причинение

окружающей среде и здоровью людей потенциального ущерба, который возможен в противном случае, вследствие неподобающего обращения с подобными отходами. За более подробной информацией об утилизации этого изделия просьба обращаться к местным властям, в службу по вывозу и утилизации отходов или в магазин, в котором Вы приобрели изделие.



ME10

Дата производства данного изделия указана в серийном номере (serial number), где первая цифра номера соответствует последней цифре года производства, вторая и третья цифры номера – порядковому номеру недели. Например, серийный номер 11012345 означает, что изделие произведено на десятой неделе 2011 года.

## Electrolux. Thinking of you.

Ta del av våra tankegångar på [www.electrolux.com](http://www.electrolux.com)

## INNEHÅLL

Säkerhetsinformation	37	Om maskinen inte fungerar	43
Kontrollpanel	39	Tekniska data	45
När maskinen används första gången	40	Installation	45
Daglig användning	40	Miljöskydd	47
Underhåll och rengöring	42		

Med reservation för ändringar



## SÄKERHETSINFORMATION

För din egen säkerhet och för att du skall kunna använda produkten på korrekt sätt är det viktigt att du noggrant läser igenom denna bruksanvisning, inklusive tips och varningar, innan du installerar och använder produkten första gången. För att undvika onödiga misstag och olyckor är det viktigt att alla som använder produkten har god kännedom om dess skötsel och skyddsanordningar. Spara denna bruksanvisning och se till att den följer med produkten om den flyttas eller säljs, så att alla som använder produkten får korrekt säkerhetsinformation och information om hur den skall skötas.

För att minimera risken för skador på person och egendom är det viktigt att du läser och följer säkerhetsföreskrifterna i denna bruksanvisning. Tillverkaren ansvarar inte för skador orsakade av att föreskrifterna inte har följts.

**Säkerhet för barn och handikappade**

- Denna produkt är inte avsedd att användas av personer (även barn) med nedsatt fysisk eller sensorisk förmåga, eller om de har bristande erfarenhet och kunskap, om de inte instrueras och övervakas av en person som ansvarar för deras säkerhet. Barn bör alltid övervakas när de använder produkten för att säkerställa att de inte leker med den.
- Håll allt förpackningsmaterial utom räckhåll för barn. Risk för kvävning kan föreligga.
- När du skall kassera produkten: koppla loss den från eluttaget och klipp av nät-

kabeln (så nära produkten som möjligt) och demontera dörrarna så att lekande barn inte utsätts för elektriska stötar eller löper risk att bli inestängda.

- Om denna produkt, som har magnetiska dörrtätningar, skall ersätta en äldre produkt som har en fjäderbelastad spärr i dörrarna, var noga med att göra fjäderpärren obrukbar innan du kasserar den gamla produkten. Då finns det ingen risk att produkten blir en dödsfälla för barn.

**Allmän säkerhet****Varning**

Se till att ventilationsöppningarna inte blockeras i produktens hölje eller i inbyggnadsutrymmet.

- Denna produkt är uteslutande avsedd att användas för förvaring av vin.
- Använd inga mekaniska eller artificiella metoder för att påskynda upptinningsprocessen.
- Använd inga andra elektriska produkter inne i produkten, t.ex. en glassmaskin, såvida de inte har godkänts för detta ändamål av tillverkaren.
- Var noga med att inte skada kylkretsen.
- I kylkretsen används isobutan (R600a) som köldmedel. Det är en miljövänlig naturgas, men den är dock brandfarlig. Se noga till att inga komponenter i kylkretsen skadas under transport och installation av produkten. Om kylkretsen skadas:
  - Undvik att komma nära öppen eld och antändande källor.

- Ventilera noga rummet där produkten står.
- Det är farligt att ändra specifikationerna eller att försöka modifiera denna produkt på något sätt. En skadad nätkabel kan orsaka kortslutning, brand och/eller elektriska stötar.

**⚠ Varning** Elektriska delar (t.ex. nätkabel, stickkontakt, kompressor) får endast bytas ut av en certifierad serviceagent eller annan kvalificerad servicepersonal.

1. Nätkabeln får inte förlängas.
  2. Se till att stickkontakten inte kläms eller skadas av produktens baksida. En skadad stickkontakt kan överhettas och orsaka brand.
  3. Se till att stickkontakten är åtkomlig när produkten har installerats.
  4. Dra inte i nätkabeln.
  5. Sätt inte i stickkontakten om eluttaget sitter löst. Risk för elektriska stötar eller brand föreligger.
  6. Produkten får inte användas utan att innerbelysningens lampglas sitter på plats<sup>13)</sup> över den inre belysningen.
- Denna produkt är tung. Var försiktig när du flyttar den.
  - Plocka inte ut matvaror från frysfacket och ta inte i dem med våta eller fuktiga händer eftersom detta kan leda till skador på huden eller frost-/frysskador.
  - Se till att produkten inte exponeras för direkt solsken under långa perioder.
  - Lamporna<sup>14)</sup> som används i den här produkten är speciallampor som endast är avsedda för användning i produkten. De lämpar sig inte som rumsbelysning.

### Daglig användning

- Ställ inte heta kärl på produktens plastdelar.
- Förvara inte brandfarliga gaser eller vätskor i produkten eftersom de kan explodera.
- Följ rekommendationerna om förvaring från produktens tillverkare noga. Se relevanta anvisningar.

### Skötsel och rengöring

- Stäng av produkten och koppla loss den från eluttaget före underhåll.

<sup>13)</sup> Om produkten har ett lampglas

<sup>14)</sup> Om produkten har en lampa

<sup>15)</sup> Om produkten har en vattenanslutning.

- Rengör inte produkten med metallföremål.
- Använd inga vassa föremål för att avlägsna frost från produkten. Använd i stället en plastskrapa.
- Kontrollera regelbundet produktens tömning av avfrostat vatten. Rengör vid behov tömningskanalen. Om tömningskanalen täpps igen kommer vatten att samlas på produktens botten.

### Installation


**Viktigt** För den elektriska anslutningen, följ noga anvisningarna i respektive avsnitt.


- Packa upp produkten och kontrollera att den inte har några utvändiga skador. Anslut inte produkten om den är skadad på något sätt. Rapportera omedelbart eventuella skador till din återförsäljare, och spara i så fall förpackningsmaterialet.
- Vi rekommenderar att du väntar minst fyra timmar innan du nåtansluter produkten så att oljan kan rinna tillbaka i kompressorerna.
- Tillräcklig luftcirkulation måste säkerställas runt produkten, annars överhettas den. För att erhålla tillräcklig ventilation, följ instruktionerna som är relevanta för installationen.
- När så är möjligt bör produktens baksida vara vänd mot en vägg för att undvika risken för brännskador genom kontakt med produktens varma delar (kompressor, kondensor).
- Produkten får inte placeras nära värmelement eller spisar.
- Säkerställ att elkontakten är åtkomlig efter installation av produkten.
- Produkten får endast anslutas till ett dricksvattenssystem.<sup>15)</sup>

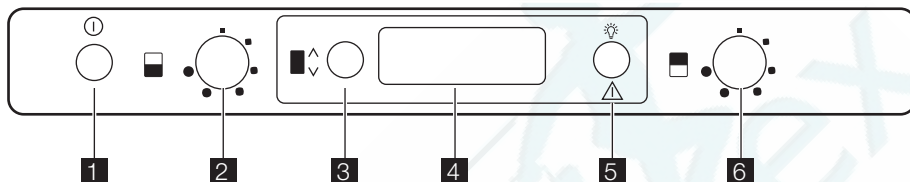
### Service

- Allt arbete avseende elektricitet som krävs för att utföra service på produkten skall utföras av en behörig elektriker eller annan kompetent person.
- Service på denna produkt får endast utföras av en auktoriserad serviceverkstad. Endast originaldelar får användas.

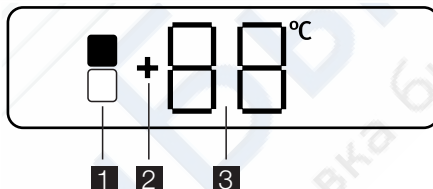
**Miljöskydd**

 Denna produkt innehåller inte, varken i kylkretsen eller i isolationsmaterialen, någon gas som kan skada ozonlagret. Produkten får inte kasseras tillsammans med det vanliga hushållsavfallet. Isolationsmaterialet innehåller brandfarliga gaser: Produkten skall därför kas-

seras enligt tillämpliga bestämmelser som kan erhållas från de lokala myndigheterna. Undvik att skada kylenheten, särskilt på baksidan nära kondensorn. Material i denna produkt som är märkta med symbolen  kan återvinnas.

**KONTROLLPANEL**

1. PÅ/AV-brytare
2. Temperaturreglage för det nedre facket
3. Knapp för val av fack
4. Display
5. Larmåterställningsknapp Ljusknapp
6. Temperaturreglage för det övre facket

**Display**

1. Indikator för valt fack
2. Indikator för positiv temperatur
3. Temperaturvisning

**Slå på**

Om displayen inte tänds när du har anslutit produkten till eluttaget, tryck på PÅ/AV-brytaren.

**Stänga av**

Produkten stängs av genom att PÅ/AV-brytaren trycks in i mer än 1 sekund. Efter detta visas en nedräkning av temperaturen från -3 -2 -1. När produkten stängs av släcks även displayen.

**Temperaturreglering**

Välj fack genom att trycka på knappen för att välja fack.

Ställ in temperaturen genom att vrida på vredet (temperaturreglaget för det övre eller nedre facket, beroende på vilket fack som skall justeras).

Den exakta inställningen bör dock väljas med hänsyn till att temperaturen inne i produkten beror på:

- rumstemperaturen
- hur ofta dörrarna öppnas
- antalet flaskor i produkten
- produktens placering.

## Larm vid öppen dörr

Ett ljudlarm avges när dörren har lämnats öppen i i ca. 5 minuter. Larmtillståndet för öppen dörr indikeras av att:

- indikatorn för det valda facket blinkar
- displayen lyser röd
- en ljudsignal avges

Tryck på larmåterställningsknappen för att stänga av ljudlarmet.

När normala förhållanden har återställts (dörren är stängd) stängs ljudlarmet av.

## Ljusknapp

Om du vill ha belysningen tänd med dörren stängd räcker det med att öppna och stänga dörren. Belysningen förblir då automatiskt tänd i 10 minuter.

Om du vill stänga av belysningen innan den automatiska tiden löper ut, öppna dörren och tryck på ljusknappen.

Belysningen har ingen negativ inverkan på vinets kvalitet.

## NÄR MASKINEN ANVÄNDS FÖRSTA GÅNGEN

### Invändig rengöring

Innan du använder produkten första gången, rengör dess insida och alla invändiga tillbehör med ljummet vatten och en liten mängd neutral såpa för att ta bort den typiska lukten hos nya produkter. Eftertorka sedan noga.

**Viktigt** Använd inga starka rengöringsmedel eller skurpulver eftersom sådana produkter skadar ytfinishen.

## DAGLIG ANVÄNDNING

### Vinarrangemang

#### Övre fack:

Temperaturen kan justeras mellan +6 och +11 °C. Detta fack är särskilt idealiskt för unga röda och vita viner, som ska konsumeras inom kort. Facken har differentierade temperature.

#### Nedre fack:

Temperaturen kan justeras mellan +12 och +18 °C. Detta fack är idealiskt för förvaring och lagring av röda och vita viner under längre perioder.

Temperaturerna i detta fack är lämpliga för lagring av åldrade och fylliga viner.

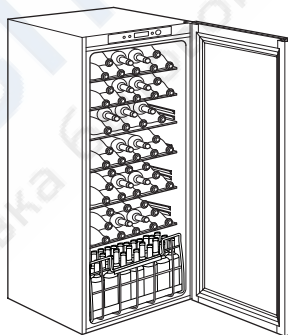
Placera flaskorna på ett sådant vis att korken inte torkar ut.

Förvara vinet mörkt. Dörren är av UV-skyddande mörkfärgat dubbelglas för att skydda vinet mot ljus om kylan placeras på en välbelyst plats.

Undvik att ha produktens lampa på alltför ofta, eller under alltför lång tid. Vin håller sig bättre i mörker.

Hantera flaskorna varsamt, för att undvika att skaka vinet.

Följ de rekommendationer och råd som du får vid köptillfället eller som ges i den tekniska dokumentationen beträffande vinets kvalitet, hållbarhet och bästa lagringstemperatur.



### Råd om lagring

Lagringstiden för viner beror på ålder, typen av druva, alkoholhalt och hur mycket fruktos och tannin som vinet innehåller. Kontrollera vid inköptillfället om vinet redan är lagrat eller om det kommer att bli bättre med tiden.

### Rekommenderade lagringstemperaturer:

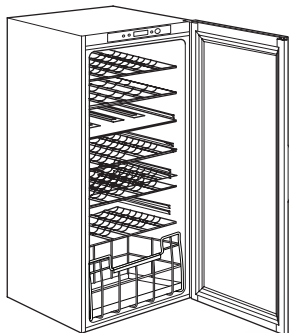
- För champagne och mousserande viner, mellan 6 och 8 °C
- För vita viner, mellan 10 och 12 °C
- För roséviner och lätta rödviner, mellan 12 och 16 °C
- För åldrade röda viner, mellan 14 och 16 °C



När du lägger olika flaskor ovanpå varandra, se till att de inte vidrör produktens kylplatta.

### Vinkylens hyllor

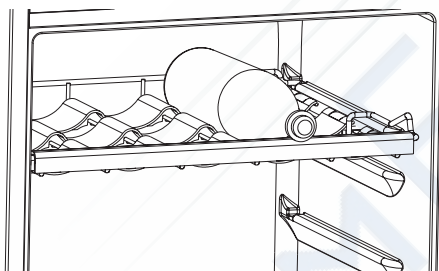
Hyllorna kan plockas ur för rengöring.



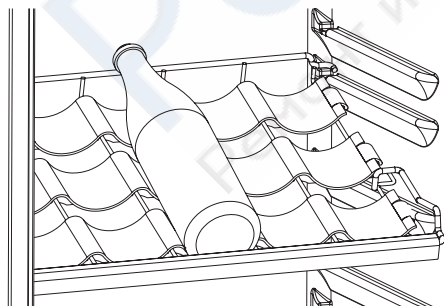
### Vinkylens flaskhållare

Avlägsna hyllan och för in den mellan de två styrskenorna.

Flaskhyllorna kan bära högst 30 kg.

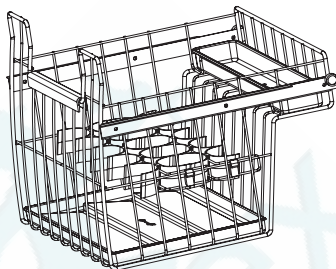


Hyllorna kan arrangeras mellan styrskenorna på 100 mm avstånd för att underlätta visningen av flaskorna.



Det nedre facket är utformat med en utdragbar låda för placering av flaskorna i upprätt position.

Lådan har två avdelare för anpassning till flaskor med olika diametrar.



### Luftfuktare

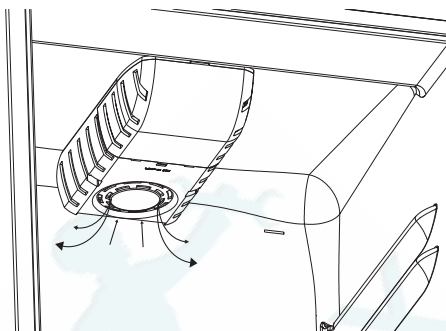
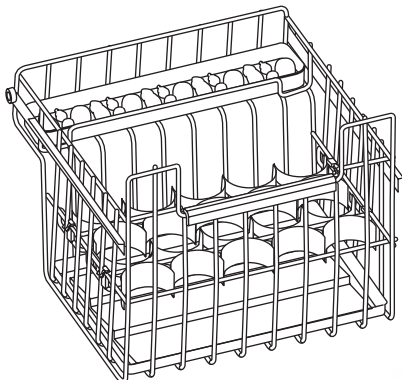
Rätt luftfuktighet är av avgörande betydelse för korrekt lagring av vin.

Din vinkyl är utrustad med en luftfuktare som ökar luftfuktigheten inuti produkten. Sprid ut lavastenarna som följer med utmed det lilla tråget så som visas på bilden. Fyll sedan tråget med vatten tills det är halvfyllt. Vid normal användning fuktas lavastenarna regelbundet av vattnet. Kontrollera då och då vattennivån i tråget och fyll på när det behövs.

Observera att ifall luftfuktigheten på den plats där din produkt placeras är ovanligt hög, så kommer din vinkyls inandöme också att ha en luftfuktighet som är relativt högre.

Detta kan leda till att flaskor blir immiga när dörren öppnas, eller att etiketter lossnar. Om detta händer, minska mängden vatten i tråget efter behov.

mostatinställning och omgivningsförhållanden.



### Luftcirkulation

Kylfacket har en speciell AIRLIGHT-fläkt som automatiskt aktiveras beroende på ter-

## UNDERHÅLL OCH RENGÖRING

**!** **Försiktighet** Koppla loss produkten från eluttaget innan du utför någon form av underhåll.

**🌿** Kylenheten i denna produkt innehåller kolväten: underhåll och påfyllning får därför endast utföras av en auktoriserad servicetekniker.

### Regelbunden rengöring

Utrustningen måste rengöras med jämna mellanrum:

- rengör produkten insida och alla tillbehör med ljummet vatten och en liten mängd neutral såpa.
- inspektera regelbundet dörrtätningarna och torka dem rena från eventuell smuts.
- skölj och torka noga.

**Viktigt** Dra inte i, flytta inte och undvik att skada rörledningarna och kablarna inne i produkten.

Använd aldrig skarpa rengöringsmedel, skurpulver, parfymade rengöringsprodukter eller vaxpolermedel för att rengöra produkten invändigt eftersom sådana produkter skadar ytfinishen och efterlämnar en stark lukt.

Rengör kondensorn (svart galler) och kompressorn på produktens baksida med en

borste. Detta förbättrar produktens prestanda och bidrar till en lägre energiförbrukning.

**Viktigt** Var försiktig så att du inte skadar kylsystemet.

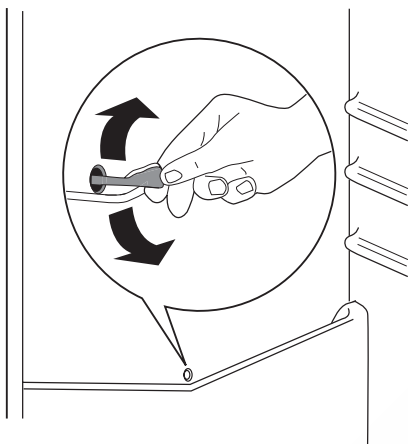
Många produkter för rengöring av köksytor innehåller kemikalier som kan skada plastkomponenterna i produkten. Vi rekommenderar därför att produktens ytterhölje endast rengörs med varmt vatten och ett mildt diskmedel.

Anslut produkten till eluttaget igen efter rengöringen.

### Avfrostning

Frost avlägsnas automatiskt från avdunstarer varje gång kompressorn stannar under normal användning. Det avfrostade vattnet töms ut via en ränna i en särskild behållare som sitter ovanför kompressorn på produktens baksida, där vattnet avdunstar.

Det är viktigt att regelbundet rengöra smältvattnets tömningshål i mitten av kylens smältvattnenskanal för att undvika att vattnet rinner över och droppar ned inuti. Använd medföljande specialverktyg som redan sitter i tömningshålet



### Långa uppehåll

Följ nedanstående anvisningar om produkten inte skall användas på länge:

- **koppla loss produkten från eluttaget**
- avfrost<sup>16)</sup> och rengör produkten och alla tillbehör
- låt dörren stå på glänt så att inte dålig lukt bildas

Om produkten lämnas påslagen, be någon titta till den då och då så att inte varorna i den förstörs i händelse av strömavbrott.

## OM MASKINEN INTE FUNGERAR

**⚠ Varning** Ta ur stickkontakten från eluttaget innan felsökning påbörjas. Endast en behörig elektriker eller annan kompetent person får utföra felsökning som inte beskrivs i denna bruksanvisning.

**Viktigt** Vissa ljud hörs under normal användning (kompressor, cirkulation av köldmedel).

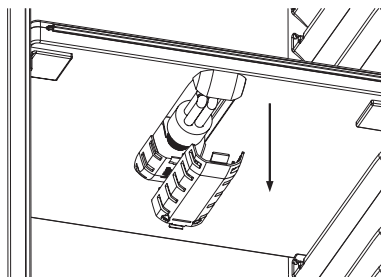
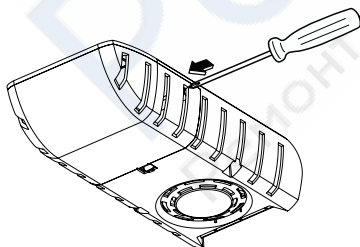
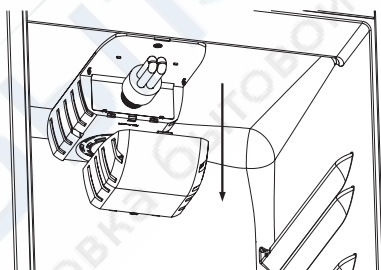
Problem	Möjlig orsak	Åtgärd
<b>Produkten bullrar</b>	Produkten står ostadigt.	Kontrollera att produkten står stadigt (alla fyra fötterna ska ha kontakt med golvet).
<b>Larmsignalen ljuder. Displayen är röd.</b>	Dörren är inte ordentligt stängd.	Se avsnittet "Larm vid öppen dörr".
<b>Produkten fungerar inte. Belysningen fungerar inte.</b>	Produkten har stängs av.	Slå på produkten.
	Stickkontakten sitter inte ordentligt i eluttaget.	Sätt i stickkontakten ordentligt i eluttaget.
	Produkten får ingen ström. Eluttaget är strömlöst.	Anslut en annan elektrisk apparat till eluttaget. Kontakta en behörig elektriker.
<b>Belysningen fungerar inte</b>	Lampan är i standby-läge.	Stäng och öppna dörren.
	Lampan är trasig.	Se avsnittet "Byte av lampan".
<b>Kompressorn går oavbrutet</b>	Temperaturen är felaktigt inställd.	Ställ in en högre temperatur.
	Dörren är inte ordentligt stängd.	Se avsnittet "Stängning av dörren".

16) Om tillämpligt.

Problem	Möjlig orsak	Åtgärd
	Dörren har öppnats för ofta.	Låt inte dörren stå öppen längre än nödvändigt.
	Rumstemperaturen är för hög.	Sänk rumstemperaturen.
<b>Vatten rinner på den bakre väggen i kylskåpet</b>	Under den automatiska avfrostningen tinar frost på bakväggen.	Detta är normalt.
<b>Vatten rinner in i kylskåpet</b>	Vattenutloppet är igentäppt.	Rengör vattenutloppet.
	Produkter hindrar vattnet från att rinna till vattenuppsamlaren.	Kontrollera att inga produkter har kontakt med den bakre väggen.
<b>Temperaturen i produkten är för låg/hög</b>	Temperaturen är felaktigt inställd.	Ställ in en högre/lägre temperatur.
	Dörren är inte ordentligt stängd.	Se avsnittet "Stängning av dörren".
	Många produkter inlagda för förvaring samtidigt.	Lägg in färre produkter för förvaring samtidigt.
<b>Temperaturen i produkten är för hög</b>	Kallluft cirkulerar inte i produkten.	Se till att kalluft kan cirkulera i produkten.

### Byta ut vinkylens lampa

1. Koppla bort produkten från eluttaget.
2. Avlägsna täckglaset genom att trycka det inåt med ett verktyg (t.ex. en skruvmejsel) för att frigöra de bakre hakarna. Frigör samtidigt den mellersta haken och för av täckglaset i pilarnas riktning.
3. Byt den använda lampan mot en ny lampa av samma typ, som är särskilt tillverkad för produkten och har samma egenskaper.
4. Sätt tillbaka lampglaset.
5. Sätt i stickkontakten i eluttaget
6. Öppna dörren. Kontrollera att belysningen tänds.



## Stängning av dörren

1. Rengör dörrtätningarna.
2. Justera dörren vid behov. Se avsnittet "Installation".

3. Byt vid behov ut defekta dörrtätningar. Kontakta vår lokala serviceavdelning.

## TEKNISKA DATA

Inbyggnadsmått		
	Höjd	1780 mm
	Vikt	560 mm
	Djup	550 mm
Nätspänning		230-240 V
Frekvens		50 Hz

Den tekniska informationen anges på typskylten som sitter till vänster inne i produkten samt på energietiketten.

## INSTALLATION

### Placering

Installera produkten på en plats där omgivningstemperaturen motsvarar den klimatklass som anges på typskylten:

Klimat-klass	Omgivningstemperatur
SN	+10 till +32 °C
N	+16 till +32 °C
ST	+16 till +38 °C
T	+16 till +43 °C

### Elektrisk anslutning

Kontrollera före anslutning till ett eluttag att nätspänningen och nätfrekvensen överensstämmer med de värden som anges på typskylten.

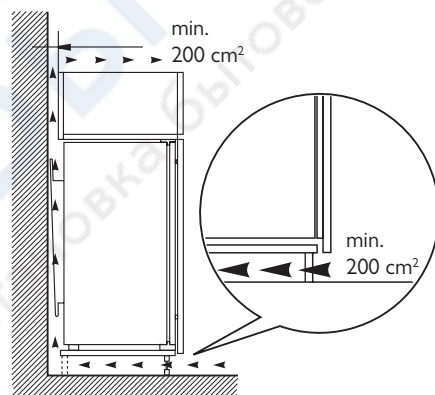
Produkten måste jordas. Nätkabelns stickkontakt är försedd med en kontakt för detta ändamål. Om nätspänningsmatningen inte är jordad, kontakta en kvalificerad elektriker för att ansluta produkten till en separat jord enligt gällande bestämmelser.

Tillverkaren ansvarar inte för skador orsakade av att ovanstående säkerhetsåtgärder inte har följts.

Denna produkt uppfyller kraven enligt EG-direktiven för CE-märkning.

### Ventilationskrav

Luftflödet bakom produkten måste vara tillräckligt.

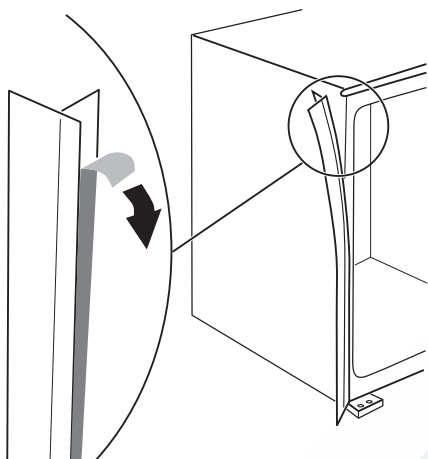


### Installation av produkten

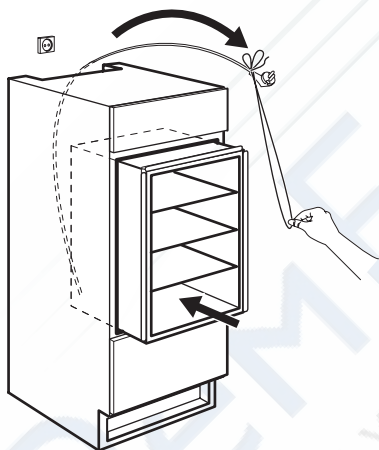
**⚠️ Försiktighet** Se till att nätkabeln kan röra sig fritt.

Utför följande steg:

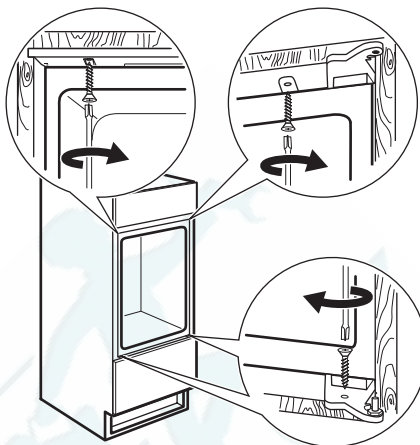
1. Sätt fast den självhäftande tätningsslistan på produkten som visas i figuren.



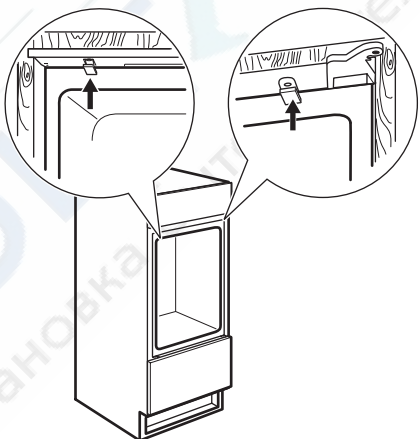
2. Installera produkten i nischen.



3. Säkra produkten i nischen med 4 skruvar.



4. Fäst kåporna med medföljande skruvar.

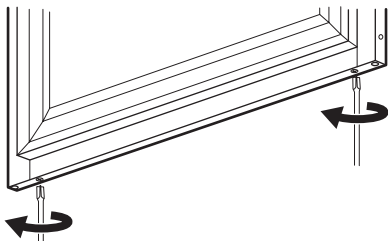


Kontrollera slutligen följande:

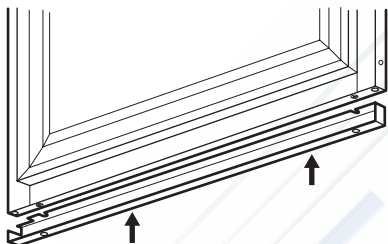
- Alla skruvar är åtdragna.
- Tätningsslistan sitter fast ordentligt på skåpet.
- Dörren öppnas och stängs ordentligt.

## Monteringsanvisningar för dörrens nedre kompensatordel

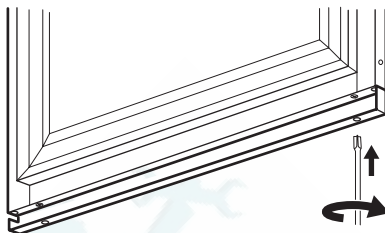
1. Öppna dörren, lossa de två skruvarna i den nedre delen utan att skruva loss dem helt.



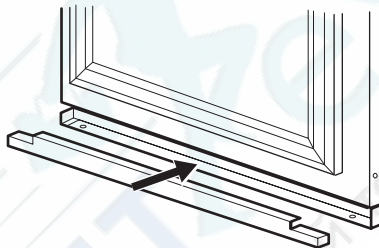
2. Placera stålkompensatorn enligt bilden och för in den övre delen under skruvarnas huvud.




3. Rikta in kompensatorn med ståldörrspanelen och dra åt skruvarna.



4. För in stålvagnen i kompensatorn enligt bilden.



## MILJÖSKYDD

Symbolen  på produkten eller emballaget anger att produkten inte får hanteras som hushållsavfall. Den skall i stället lämnas in på uppsamlingsplats för återvinning av el- och elektronikkomponenter. Genom att säkerställa att produkten hanteras på rätt sätt bidrar du till att förebygga eventuellt

negativa miljö- och hälsoeffekter som kan uppstå om produkten kasseras som vanligt avfall. För ytterligare upplysningar om återvinning bör du kontakta lokala myndigheter eller sophämtningstjänst eller affären där du köpte varan.

## Electrolux. Thinking of you.

Düşüncelerinizi [www.electrolux.com.tr](http://www.electrolux.com.tr) adresinden bizimle daha fazla paylaşın

## İÇİNDEKİLER

Güvenlik bilgileri	48	Servisi aramadan önce	54
Kontrol Paneli	50	Teknik veriler	56
İlk kullanım	51	Montaj	56
Günlük kullanım	51	Çevreyle ilgili bilgiler	58
Bakım ve Temizlik	53		

Önceden haber verilmeksizin değişiklik yapma hakkı saklıdır.



## GÜVENLİK BİLGİLERİ

Kendi güvenliğiniz ve cihazın doğru kullanımı için cihazı monte etmeden ve ilk kez kullanmadan önce, bu kullanma kılavuzunu, ipuçları ve uyarı bilgileri de dahil olmak üzere, dikkatle okuyun. Gereksiz hatalardan ve kazalardan kaçınmak için, cihazı kullanan tüm kişilerin cihazın kullanımıyla ve güvenlik özellikleriyle ilgili bilgiye sahip olması önemlidir. Bu kılavuzu saklayın ve cihaz başka bir yere taşındığında veya satıldığında beraberinde verin, böylece cihazı kullanacak diğer kişilerin de cihazın kullanımı ve güvenlik için yapılması gerekenler hakkında bilgi sahibi olması sağlanmış olur.

Üretici firma ihmallerden kaynaklanan zararlardan sorumlu olmadığından, kendi can ve mal güvenliğiniz için bu kullanıcı talimatlarındaki uyarıları dikkate alın.

## Çocuklar ve savunmasız kişilerin güvenliği

- Bu cihaz, kullanımıyla ilgili talimat veya gözetim güvenliklerinden sorumlu kişi tarafından sağlanmadıkça, fiziksel, duyuşsal veya zihinsel yeterlilikleri az kişilerce (çocuklar dahil) veya deneyimi ve bilgisi olmayanlarca kullanılmamalıdır. Küçük çocuklar, cihazla oynamayacaklarından emin olunması için gözetim altında tutulmalıdır.
- Tüm ambalaj malzemelerini çocuklardan uzak tutun. Boğulma riski söz konusudur.
- Eğer cihazı elden çıkarıyorsanız, oyun oynayan çocukları elektrik çarpmaması ve cihazda kilitli kalmamaları için fişini prizden çekin, elektrik kablosunu kesin (mümkün olduğunca cihaza yakın kısmından) ve kapağını çıkartın.

- Eđer mıkmatıslı kapı contaları olan bu cihaz, kapisında veya kapađında yayılı bir kilit (dil) mekanizması olan eski bir cihazın yerine alınmış ise, eski cihazınızı elden çıkarmadan önce kilit mekanizmasını kullanılmıř hale getirin. Bu řekilde, çocukların cihazın içinde kilitli kalarak kendilerine zarar vermelerini önlemiş olursunuz.

## Genel güvenlik



## Uyarı

Cihazın çevresindeki veya ankastre yapıdaki havalandırma menfezlerinin tıkanmasını önleyin.

- Bu cihaz yalnızca řarap saklamak üzere kullanılmak için tasarlanmıştır.
- Buz çözme sürecini hızlandırmak için mekanik bir aygıt veya başka suni bir yöntem kullanmayın.
- Üretici firma tarafından onaylanmadığı sürece, diđer elektrikli cihazları (dondurma yapma makineleri gibi) sođutucu cihazların içinde kullanmayın.
- Sođutucu devresine zarar vermeyin.
- Cihazın sođutucu devresinde, çevreyle oldukça dost dođal bir gaz olan ve bununla birlikte yanıcı özelliđi olan sođutucu izobütan (R600a) bulunmaktadır. Cihazın nakliyesi ve montajı süresince, sođutucu devre bileřenlerinin hiçbirinin hasar görmediđinden emin olun. Eğer sođutucu devre hasar görmüşse:
  - Çıplak ateř ve ateřleme kaynaklarını uzak tutun.
  - Cihazın yerleřtirildiđi odayı iyice havalandırın.



- Bu ürünün özelliklerinde değişiklik yapmak veya ürünü herhangi bir şekilde değiştirmek tehlikelidir. Kablodaki herhangi bir hasar bir kısa devreye, yangına ve/veya elektrik çarpmasına neden olabilir.



**Uyarı** Herhangi bir elektrikli parça (elektrik kablosu, fiş, kompresör) sertifikalı bir servis yetkilisi veya kalifiye bir servis personeli tarafından değiştirilmelidir.

1. Elektrik kablosu uzatılmamalıdır.
  2. Elektrik fişinin cihazın arkasında sıkışıp ezilmediğinden veya zarar görmediğinden emin olun. Sıkışıp ezilmiş veya zarar görmüş bir elektrik fişi aşırı ısınabilir ve bir yangına neden olabilir.
  3. Cihazın elektrik fişine erişebildiğinizden emin olun.
  4. Elektrik kablosunu çekmeyin.
  5. Eğer elektrik prizi gevşek ise, fişi takmayın. Elektrik çarpması veya yangın riski söz konusudur.
  6. Cihazı, dahili aydınlatma lambasının kapağı<sup>17)</sup> olmadan çalıştırmayın.
- Bu cihaz ağırdır. Taşırken dikkatli olunmalıdır.
  - Elleriniz nemli / ıslak ise, cildiniz tahriş olabileceğinden veya donmaya / soğuk yanığına neden olabileceğinden dondurucu bölmesinden bir şey çıkarmayın veya için-dekilere dokunmayın.
  - Cihazı uzun süre doğrudan güneş ışığına maruz bırakmayın.
  - Bu cihazda kullanılan lambalar<sup>18)</sup> sadece elektrikli ev aletleri için seçilmiş özel amaçlı lambalardır. Bunlar evdeki normal aydınlatma için kullanılamazlar.

### Günlük kullanım

- Sıcak kapları cihazın içindeki plastik parçaların üzerine koymayınız.
- Yanıcı gaz ve sıvıları cihaza koymayınız, çünkü bunlar patlayabilir.
- Cihaz üreticisinin muhafaza önerilerine harfiyen riayet edilmelidir. İlgili talimatlara bakınız.

### Bakım ve temizlik

- Bakımdan önce, cihazı kapayın ve elektrik fişini prizden çekin.
- Cihazı metal cisimlerle temizlemeyin.

<sup>17)</sup> Eğer lamba kapağı varsa

<sup>18)</sup> Eğer lamba varsa

<sup>19)</sup> Eğer bir su bağlantısı varsa.

- Cihazdaki buz temizlemek için sivri cisimler kullanmayın. Plastik bir kazıyıcı kullanın.
- Buzdolabının tahliye kısmında erimiş buza ait su olup olmadığını düzenli olarak kontrol edin. Gerekirse tahliye kısmını temizleyin. Eğer tahliye kısmı tıkalı ise, su cihazın alt kısmında toplanacaktır.

### Montaj



**Önemli** Elektrik bağlantısı için ilgili paragraflarda verilen talimatlara uyun.

- Cihazı ambalajından çıkartın ve hasar olup olmadığını kontrol edin. Eğer hasar varsa cihazın fişini prize takmayın. Olası hasarları derhal satın aldığınız yere bildirin. Böyle bir durumda ambalajı atmayın.
- Yağın geri kompresöre akmasını sağlamak için, cihazın fişini takmadan önce en az iki saat beklemeniz önerilir.
- Cihazın etrafında yeterli hava dolaşımı olmalıdır, aksi halde cihaz aşırı ısınabilir. Yeterli havalandırma sağlamak için, montajla ilgili talimatlara uyun.
- Olası yangınları önlemek için cihazın sıcak parçalarına (kompresör, yoğunlaştırıcı) dokunulmasını engellemek amacıyla cihazın arka kısmı mümkünse bir duvara yaslanmalıdır.
- Cihaz, kalorifer veya pişirme cihazlarının yakınına yerleştirilmemelidir.
- Cihaz monte edildikten sonra elektrik prizinin erişilebilir konumda kaldığından emin olun.
- Sadece içilebilir kalitedeki su kaynaklarına bağlayın. <sup>19)</sup>

### Servis

- Cihazın servis işlemi için yapılması gereken elektrikle ilgili herhangi bir iş, kalifiye bir elektrikçi veya uzman bir kişi tarafından yapılmalıdır.
- Bu ürünün servis işlemleri yetkili servis tarafından yapılmalı ve sadece orijinal yedek parçalar kullanılmalıdır.

**Çevre Koruması**

 Bu cihazın soğutucu devresinde ve yalıtım malzemelerinde ozon tabakasına zarar veren gazlar bulunmaz. Bu cihaz, kentsel atıklar ve çöplerle birlikte atılmamalıdır. Yalıtım köpüğü yanıcı gazlar içerir: cihaz, yerel yetkili makamlarınızdan bilgi edinebileceğiniz yürürlükteki kanunlara uygun olarak elden çıkartılmalıdır. Soğutma ünitesine, özellikle ısı eşanjörü yakınındaki kısma zarar gelmesini önleyin. Bu cihazda kullanılan  simgesiyle işaretli olan malzemeler geri dönüşümlüdür.

ELECTROLUX HOME PRODUCTS CORPORATION NV.

RAKETSTRAAT 40 / RUE DE LA FUSEE 40  
B-1130 BRUSSEL / BRUXELLES  
BELGIUM

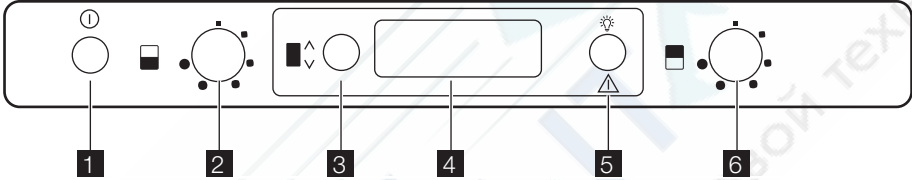
TEL: +32 2 716 26 00

FAX: +32 2 716 26 01

www.electrolux.com

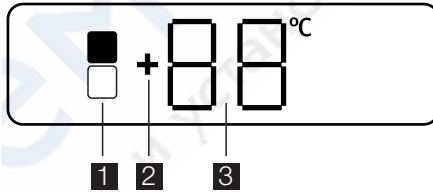
**Kullanım Ömrü Bilgisi :**

Kullanım ömrü küçük ev aletlerinde 7 yıl, diğer beyaz eşya ürünlerinde ise 10 yıldır. Kullanım ömrü, üretici ve/veya ithalatçı firmanın cihazınızla ilgili yedek parça temini ve bakım süresini ifade eder.

**Üretici / İhracatçı :****KONTROL PANELİ**

1. AÇMA / KAPAMA düğmesi
2. Alt bölme sıcaklık ayar düğmesi
3. Bölme seçme tuşu
4. Gösterge ekranı
5. Alarm sıfırlama düğmesi  
Lamba tuşu

6. Üst bölme sıcaklık ayar düğmesi

**Gösterge ekranı**

1. Seçilen bölme göstergesi
2. Artı sıcaklık göstergesi
3. Sıcaklık göstergesi

Bundan sonra, sıcaklık -3 -2 -1 şeklinde geriye sayım ile gösterilir. Cihaz kapandığında, Ekran da kapanır.

**Cihazın açılması**

Fişi prize taktıktan sonra, gösterge ekranı açılmazsa AÇMA / KAPAMA düğmesine basın.

**Cihazı kapama**

Cihaz, AÇMA / KAPAMA tuşuna 1 saniyeden uzun süreyle basılarak kapanabilir.

**Sıcaklığın ayarlanması**

Bölme seçme tuşuna basarak istediğiniz bölme seçin.

Düğmeyi çevirerek sıcaklığı ayarlayın (Ayarlanacak bölme göre Üst ya da Alt bölme sıcaklığı ayar düğmesi).

Ancak tam ayar, cihaz içindeki sıcaklığın aşağıdaki hususlara bağlı olduğu dikkate alınarak seçilmelidir:

- Oda sıcaklığı.
- Kapıların ne kadar sıklıkla açıldığı.
- Saklanan şişe sayısı.
- Cihazın konumu.

### Açık kapı alarmı

Kapı yaklaşık 5 dakika süreyle açık bırakıldığında bir sesli alarm çalar. Açık kapı alarm koşulları aşağıdaki şekilde gösterilir:

- Yanıp sönen Seçilen bölme göstergesi.
- Kırmızı ekran aydınlatması.
- Uyarı sesi verilmesi.

Sesli uyarıyı devre dışı bırakmak için Alarm sıfırlama düğmesine basın.

## İLK KULLANIM

### İç kısmın temizliği

Cihazı ilk kez kullanmadan önce, yeni bir ürünün sahip olduğu tipik kokuyu gidermek için cihazın iç kısmını ve dahili aksesuarlarını ılık su ve biraz nötr sabun kullanarak yıkayın ve daha sonra iyice kurulayın.

## GÜNLÜK KULLANIM

### Şarapların düzenlenmesi

#### Üst Bölme:

Sıcaklık +6 ila +11°C arasında ayarlanabilir. Bu bölme özellikle genç kırmızı ve beyaz şaraplar olmak üzere kısa zamanda tüketilecek şaraplar için idealdir. Bölmelerin farklı sıcaklıklarda çalıştırılması.

#### Alt Bölme:

Sıcaklık +12 ila +18°C arasında ayarlanabilir. Bu bölme kırmızı ya da beyaz şarapları uzun süre saklamak ve olgunlaştırmak için idealdir.

Bu bölmenin sıcaklığı, yllandırılmış ve tam gövdeli şaraplar için uygundur.

Şişeleri, mantarlar kurumayacak şekilde yatırtın.

Şarapları karanlıkta saklayın. Soğutucunun iyi aydınlatılmış bir yerde bulunması durumunda şarapları ışıktan korumak için dolap kapısında anti-UV özellikli, koyulaştırılmış çift cam bulunmaktadır.

Cihazın lambasını çok sık açmayın ya da çok uzun süreler açık bırakmayın. Şaraplar, karanlıkta daha iyi saklanırlar.

Normal koşullar sağlandığında (kapı kapan-  
dığında), sesli uyarı durur.

### Lamba tuşu

Eğer kapı kapalıyken lambanın açık kalmasını istiyorsanız, kapıyı açıp kapatmanız yeterli olacaktır; bu durumda lamba otomatik olarak 10 dakika boyunca AÇIK durumda kalacaktır.

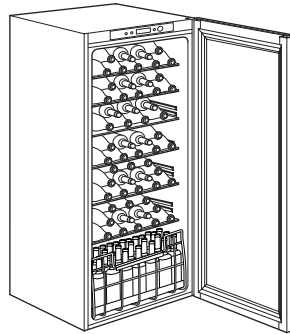
Otomatik kapanma zamanından önce lambayı kapamak isterseniz, kapıyı açın ve Lamba tuşuna basın.

Lambanın, şarap kalitesi üzerinde herhangi bir olumsuz etkisi yoktur.

**Önemli** Cihazın kaplamasına zarar verdiklerinden, deterjanları veya aşındırıcı toz temizlik ürünlerini kullanmayın.

Şişeleri, şarabı çalkalamamaya özen göstererek dikkatlice hareket ettirin.

Şarabın kalitesi, yaşı ve en uygun saklama sıcaklığıyla ilgili satış sırasında belirtilen ya da teknik belgelerde verilen önerilere ve bilgilere uyun.



### Saklama önerileri

Şarabın saklama süresi, yaşına, üzüm tipine, alkol içeriğine ve içindeki fruktoz ve tannin seviyesine bağlıdır. Satın alırken şarabın

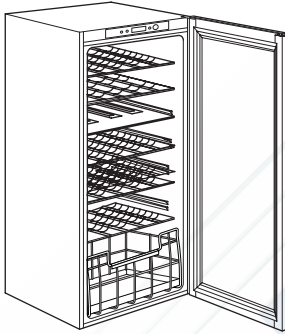
önceden yıllandırılmış olup olmadığını ve bekletilirse kalitesinin artıp artmayacağını sorun.

### Önerilen saklama sıcaklıkları:

- Şampanya ve köpüren şaraplar için 6 ve 8°C arası.
  - Beyaz şaraplar için 10 ve 12°C arası.
  - Pembe ve açık kırmızı şaraplar için 12 ve 16°C arası.
  - Yıllandırılmış kırmızı şaraplar, 14 - 16°C.
- Çeşitli şişeleri birbiri üzerine yerleştirirken, soğutucunun soğutma plakasına dokunmadıklarından emin olun.

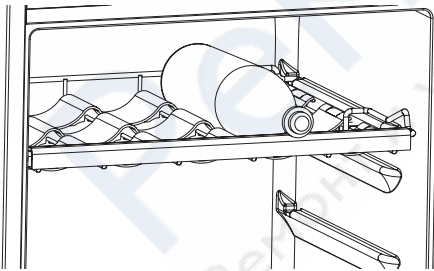
### Şarap Dolabı rafları

Raflar temizlenebilmeleri için çıkarılabilir.

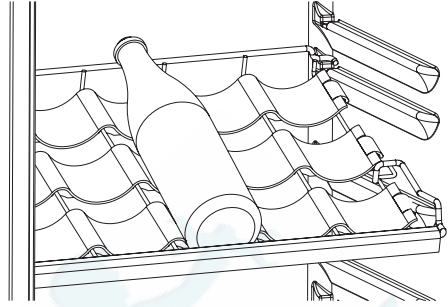


### Şarap Dolabı Şişe Tutucu

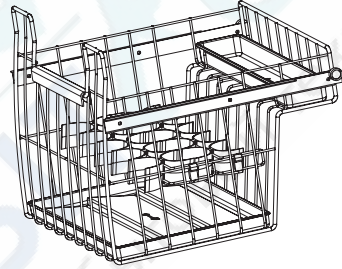
Rafları çıkarın ve iki kılavuz arasına yerleştirin. Şişe raflarının taşıyabileceği azami ağırlık 30 kg'dır.



Raf, şişelerin rahat görünebilmesi için kılavuzlar arası 100 mm açıklık olacak şekilde yerleştirilebilir.



Alt bölme, şişelerin dik olarak yerleştirilmesi için kullanılan bir kızaklı çekmeceye sahiptir. Çekmece, farklı çaplarda şişeleri alabilecek iki bölücü bulunmaktadır.



### Nemlendirici

Doğru nem şarabın düzgün saklanması açısından çok önemlidir.

Şarap Dolabınız, cihazın içindeki nemi artıran özel bir nemlendirme cihazı ile donatılmıştır.

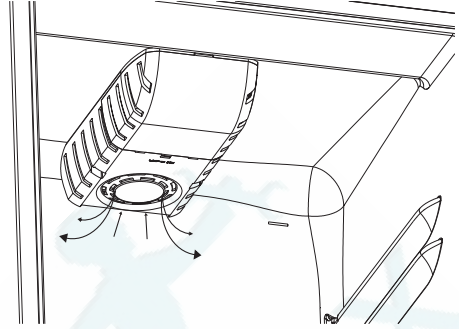
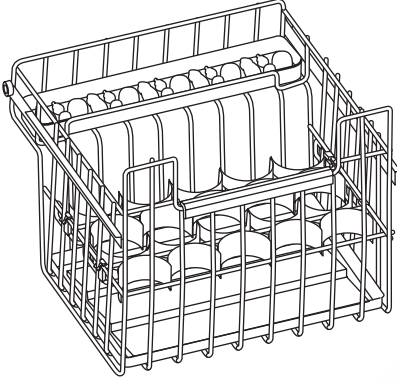
Lav taşlarını, resimde gösterildiği gibi verilen küçük tepsinin üzerine yayın. Daha sonra tepsinin yarısına kadar su doldurun.

Normal çalışma sırasında lav taşları, sürekli olarak içinde buldukları suyla nemli kalırlar. Düzenli olarak tepsinin içinde su olup olmadığını kontrol edin ve gerekiyorsa su doldurun.

Cihazınızın bulunduğu ortamdaki nem çok yüksekse, Şarap Dolabınızın içinin de daha nemli olacağını unutmayın.

Bu durum, kapı açıldığında buğuya ya da etiketlerin kabarmasına neden olabilir. Bu durumda, tepsinin içindeki su miktarını gerektiği gibi azaltın.

reye giren, özel bir AIRLIGHT fan bulunmaktadır.



### Hava dolaşımı

Soğutucu bölmesinde, termostat ayarına ve ortam koşullarına göre otomatik olarak dev-

## BAKIM VE TEMİZLİK

**!** **Dikkat** Herhangi bir bakım işlemi yapmadan önce, cihazın fişini prizden çekin.

**🌿** Bu cihaz, soğutma devrelerinde hidrokarbonlar içermektedir; dolayısıyla bakım ve şarj işlemleri sadece yetkili teknisyenler tarafından yapılmalıdır.

### Periyodik temizlik

Cihaz düzenli olarak temizlenmelidir:

- Cihazın iç kısmını ve aksesuarlarını ılık su ve biraz nötr sabun kullanarak temizleyin.
- Temiz ve kirden arınmış kalmalarını sağlamak için kapı contalarını düzenli olarak kontrol edip silerek temizleyin.
- İyiye durulayın ve kurulayın.

**Önemli** Kabinin içerisindeki boruları ve/veya kabloları çekmeyin, oynatmayın veya zarar vermeyin.

Cihazın iç kısmını temizlemek için asla deterjanlar, aşındırıcı toz temizlik ürünleri, yüksek derecede kokulu deterjan veya cilalar kullanmayın, aksi halde yüzey zarar görebilir ve güçlü kötü bir koku oluşabilir.

Cihazın arka tarafındaki yoğunlaştırıcıyı (siyah ızgara) ve kompresörü bir fırça veya bir vakumlu temizlik cihazı ile temizleyin. Bu iş-

lem, cihazın performansını artırır ve elektrik tüketimini azaltır.

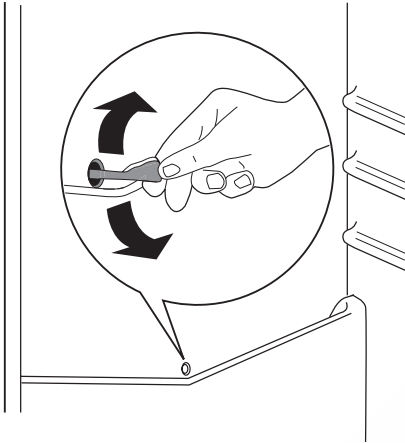
**Önemli** Soğutma sistemine zarar vermemeye dikkat edin.

Birçok tescilli mutfak yüzeyi temizleyicisi, bu cihazda kullanılan plastik aksamlara zarar verici kimyasal maddeler içermektedir. Bu yüzden, cihazın dış kasasını sadece içine biraz deterjan eklenmiş ılık su ile temizlemenizi tavsiye ederiz.

Temizlikten sonra, cihazın fişini tekrar takın.

### Buz çözme

Buzlanma normal çalışma sırasında motor kompresörü her durduğunda buharlaştırıcıdan otomatik olarak giderilir. Eriyen su, bir kanal vasıtasıyla motor kompresörü üzerinden geçerek buharlaştırıldığı yer olan cihazın arka tarafındaki özel bir kaba boşaltılır. Suyun taşmasını ve içeriye damlamasını önlemek için cihaz kanalının ortasındaki eriyen su tahliye deliğinin periyodik olarak temizlenmesi önemlidir. Tahliye deliğine takılı halde bulunan özel temizleyicileri kullanın.



### Kullanım dışı olan süreler

Cihaz uzunca bir süre kullanılmıyacaksa, aşağıdaki önlemleri alın:

- **Cihazın elektrik beslemesini kesin.**
- Buzunu çözün<sup>20)</sup> ve cihazı ve tüm aksesuarlarını temizleyin.

- Kötü kokuların oluşmasını önlemek için kapısını / kapılarını hafif aralık bırakın.

Kabin kapalı tutulacaksa, bir elektrik kesintisi durumunda içindekilerin bozulmasını önlemek için birilerinden ara sıra kontrol etmesini isteyin.

## SERVİSİ ARAMADAN ÖNCE

- ⚠ **Uyarı** Sorunun kaynağını bulmaya çalışmadan önce, cihazın fişini prizden çekin.  
Bu kılavuzda yazılı olmayan arıza tespit işlemleri sadece kalifiye bir elektrikçi veya bir uzman tarafından yapılmalıdır.

**Önemli** Normal kullanım sırasında bazı sesler (kompresörden, soğutucu devresinden) gelebilir.

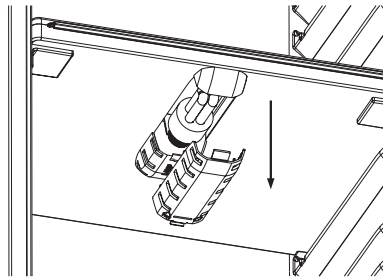
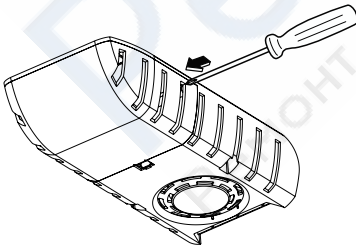
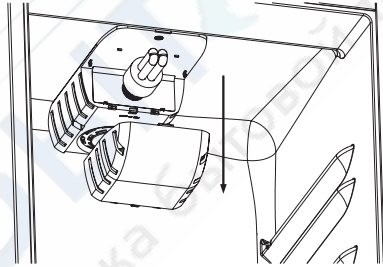
Sorun	Muhtemel neden	Çözüm
<b>Cihaz gürültülü çalışıyor.</b>	Cihaz düzgün şekilde desteklenmemiştir.	Cihazın sağlam durup durmadığını kontrol edin (dört ayağın tamamı zemine temas etmelidir).
<b>Sesli ikaz veriliyor. Ekran kırmızı renkte.</b>	Kapı doğru kapatılmamıştır.	"Açık kapı alarmı" bölümüne bakın.
<b>Cihaz çalışmıyor. Lamba çalışmıyor.</b>	Cihaz kapalıdır.	Cihazı açın.
	Cihazın fişi prize doğru bir şekilde takılı değildir.	Fişi prize doğru şekilde takın.
	Cihaza elektrik gelmiyordur. Prizde elektrik yoktur.	Prize başka bir elektrikli cihaz takın. Kalifiye bir elektrikçi çağırın.
<b>Lamba çalışmıyor.</b>	Lamba bekleme modundadır.	Kapıyı kapatıp açın.
	Lamba arızalıdır.	"Lambanın değiştirilmesi" bölümüne bakın.
<b>Kompresör devamlı çalışıyor.</b>	Sıcaklık doğru ayarlanmamıştır.	Daha yüksek bir sıcaklık seçin.
	Kapı doğru kapatılmamıştır.	"Kapının kapatılması" bölümüne bakın.
	Kapı çok sık açılıyordur.	Kapıyı gerektiğinden daha uzun süre açık bırakmayın.
	Oda sıcaklığı çok yüksektir.	Oda sıcaklığını düşürün.

20) Eğer bu özellik varsa.

Sorun	Muhtemel neden	Çözüm
<b>Buzdolabının arka panelinden su akıyor.</b>	Otomatik buz çözme işlemi esnasında, buzlar arka panelde erir.	Bu normaldir.
<b>Soğutucunun içine su akıyor.</b>	Su çıkışı tikalıdır.	Su çıkışını temizleyin.
	Cihazın içindekiler suyun su toplayıcısına akmasını engelliyordur.	Cihazın içindeki ürünlerin arka panele temas etmediğinden emin olun.
<b>Cihazın içindeki sıcaklık çok düşük / yüksek.</b>	Sıcaklık doğru ayarlanmamıştır.	Daha yüksek / düşük bir sıcaklık ayarlayın.
	Kapı doğru kapatılmamıştır.	"Kapının kapatılması" bölümüne bakın.
	Cihaza aynı anda birçok ürün konulmuştur.	Aynı anda daha az ürün koyun.
<b>Cihazın içindeki sıcaklık çok yüksek.</b>	Cihazda soğuk hava dolaşımı yoktur.	Cihazda soğuk hava dolaşımı olduğundan emin olun.

### Şarap Dolabı içindeki lambanın değiştirilmesi

1. Elektrik fişini prizden çekin.
2. Bir aletle (ör. tornavida) içeri doğru bastırarak arka yan kancaların serbest kalmasını sağlayın ve lamba kapağını çıkarın. Aynı anda orta kancayı serbest duruma getirin ve kapağı oklar yönünde kaydırarak çıkarın.
3. Kullanılmış lambayı aynı güç değerinde ve özelliklerde, ev aletleri için özel olarak tasarlanmış yeni bir lambayla değiştirin.
4. Lamba kapağını takın.
5. Fişi prize takın.
6. Kapıyı açın. Lambanın yandığından emin olun.



### Kapının kapatılması

1. Kapı contalarını temizleyin.

2. Gerekirse kapıyı ayarlayın. "Montaj" bölümüne bakın.

3. Gerekirse sorunlu kapı contalarını değiştiriniz. Yetkili Servisle temasa geçiniz.

## TEKNİK VERİLER

Kabin boyutları		
	Yükseklik	1780 mm
	Genişlik	560 mm
	Derinlik	550 mm
Gerilim		230-240 V
Frekans		50 Hz

Teknik bilgiler, cihazın iç sol tarafındaki bilgi etiketinde ve enerji etiketinde bulunmaktadır.

## MONTAJ

### Konumlandırma

Bu cihazı, ortam sıcaklığının cihazın bilgi etiketinde belirtilen iklim sınıfına uygun olduğu bir yere monte ediniz:

İklim sınıfı	Ortam sıcaklığı
SN	+10°C ile + 32°C arası
N	+16°C ile + 32°C arası
ST	+16°C ile + 38°C arası
T	+16°C ile + 43°C arası

### Elektrik bağlantısı

Cihazın fişini prize takmadan önce, bilgi etiketinde yazılı voltaj ve frekans değerlerinin evinizin elektrik beslemesi ile aynı olduğundan emin olun.

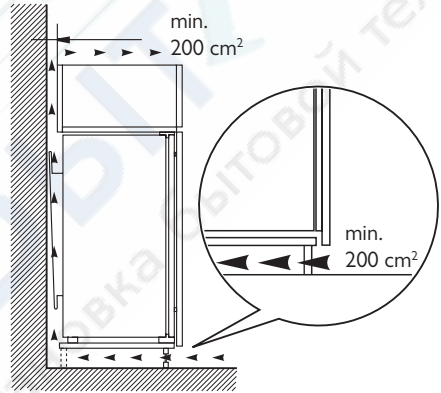
Cihaz topraklanmalıdır. Elektrik kablosunun fişi bu amaca yönelik olarak bir kontak ile donatılmıştır. Eğer evin elektrik prizi topraklı değilse, yürürlükteki kanunlara uygun olarak ve bir uzman teknisyene danışarak cihazı ayrı bir toprak hattına bağlayın.

Üretici firma, yukarıda belirtilen güvenlik önermelerine uyulmaması halinde sorumluluk kabul etmez.

Bu cihaz, E.E.C. yönergeleri ile uyumludur.

### Havalandırma gereksinimleri

Cihazın arkasındaki hava akışı yeterli olmalıdır.



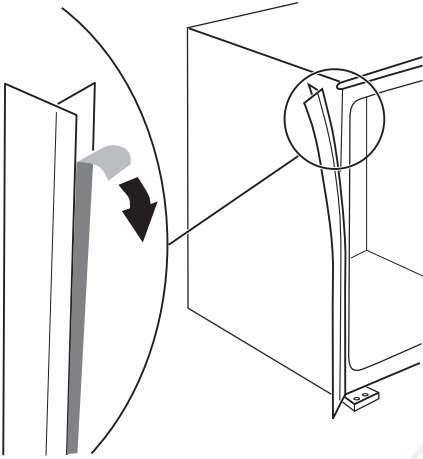
### Cihazın montajı

**!** **Dikkat** Elektrik kablosunun serbestçe hareket edebildiğinden emin olun.

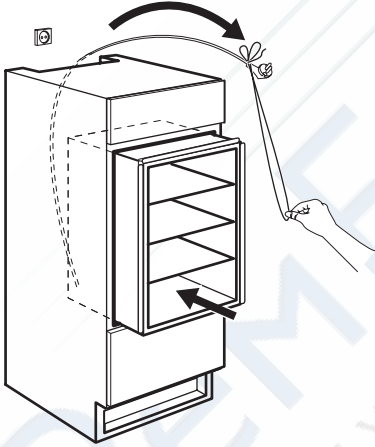
Aşağıdaki işlemleri yapın:



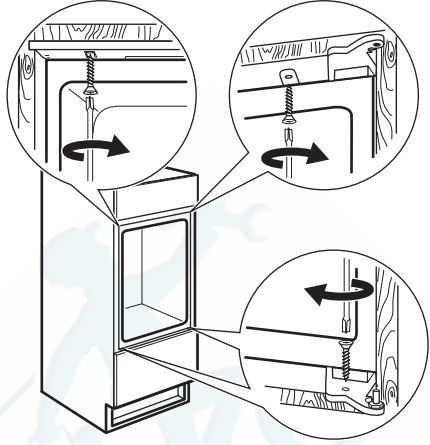
1. Yapışkan yalıtım bandını cihaza şekilde gösterildiği gibi yapıştırın.



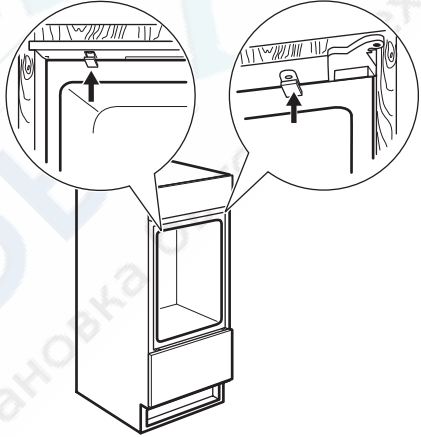
2. Cihazı yuvasına yerleştirin.



3. Cihazı 4 vida ile yuvaya sabitleyin.



4. Kapakları vidalara takın.

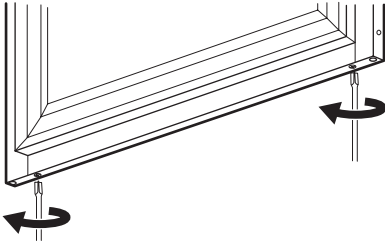


Aşağıdaki hususlardan emin olmak için son bir kontrol yapın:

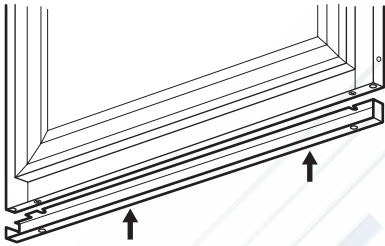
- Tüm vidalar sıkılmış olmalıdır.
- Yalıtım bandı kabine sıkıca takılmalıdır.
- Kapı düzgün bir şekilde açılmalı ve kapanmalıdır.

### Kapının kompensatör alt kısmı için montaj talimatları

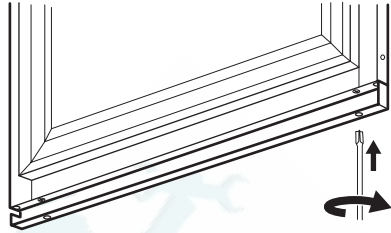
1. Kapı açıkken, alt kısımda bulunan iki vidayı tamamen çıkarmadan gevşetin.



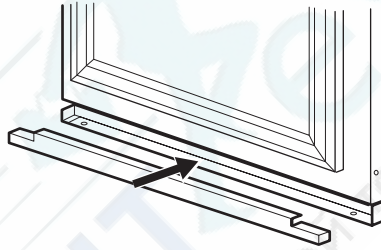
2. Çelik kompensatörü şekilde gösterildiği gibi yerleştirin ve üst kısmı vida başlarının altına takın.




3. Kompensatörü çelik kapı paneli ile hizalayın ve vidaları sıkın.



4. Çelik karteri, şekilde gösterildiği gibi kompensatörün içine takın.



### ÇEVREYLE İLGİLİ BİLGİLER

Ürünün ya da ambalajının üzerindeki  simgesi, bu ürünün normal ev çöprü gibi atılmayıp, elektrik ve elektronik cihazların geri dönüşümü için verildiği özel toplama noktalarından birine verilmesi gerektiğini belirtir. Bu ürünün doğru şekilde imha edilmesine katkıda bulunmakla hem çevreyi, hem de çevrenizdekilerin sağlığını korumuş

olursunuz. Yanlış şekilde imha ise hem çevreye hem sağlığa zararlıdır. Bu ürünün geri dönüşümüne ilişkin daha ayrıntılı bilgileri belediyeinizden, çöp dairenizden veya ürünü satın almış olduğunuz bayiden edinebilirsiniz.

EEE Yönetmeliğine Uygundur.



Ремонт холодильников

<http://rembitteh.ru/>

+7 (495) 215-14-41

+7 (903) 722-17-03



[www.electrolux.com/shop](http://www.electrolux.com/shop)



**РемБытТех**  
Ремонт и установка бытовой техники